



Imagine cu scop demonstrativ

**Cadru de bază
pentru grupul
electrogen - diesel**

GE.CU.030/027.BF+011

1500 rpm - trifazic - 50 Hz - 400 V
Panou automat cu AMF fără ATS



Echipament standard

Eșapament

Protecție colector de evacuare
Amortizor de zgomot -15dB(A)

Alimentare cu combustibil

Rezervor zilnic cu perete simplu și bază cu barieră
Sistem de oprire automată la nivel scăzut de combustibil
Indicator de combustibil

Manipulare

Cadru de bază cu buzunare pentru stivuitor anti-răsturnare
Poate fi stivuit pe latura scurtă

Cadru de bază

Tampoane de montare anti-vibrații
Compartiment pentru baterie accesibil din exterior pentru
întreținere ușoară Bază anti-poluare

Motor

Sistem de oprire la temperatură ridicată a lichidului de răcire și
presiune scăzută a uleiului
Puncte externe de scurgere a uleiului
Lichide motor (ulei și antigel) Radiator
tropicalizat
Protecția pieselor rotative

Alternator

Regulator automat de tensiune Avr
Impregnare pentru mediul marin Ip23

Panou și conexiune

Buton de oprire de urgență
Îșire cablu din partea inferioară
Cablare Ip44
Baterie de pornire (preîncărcată) Punct de
împământare

Documentație

Declarație de conformitate CE
Manual de utilizare și întreținere
Scheme de cablare

Norme

Toate grupurile electrogene sunt conforme cu marcajul CE
2014/30/UE compatibilitate electromagnetică
2000/14/CE emisii de zgomot pentru utilizare în exterior
Sisteme proiectate în fabrică, construite în conformitate cu ISO
9001:2015 CEI EN 60204-1:2018 - Echipamente electrice ale
mașinilor

Date primare

Informații generale

Viteză	RPM	1500
Frecvență	Hz	50
PRP	KVA	25
Prp - putere nominală	KW	20,0
Ltp - putere de rezervă	KVA	27,5
Ltp - putere în standby	KW	22,0
Tensiune standard	V	400/230
Curent	A	36,1
Cosfi	0,8	0,8

Protecție electrică generală

Curent nominal al întrerupătorului	A	40
Tip		Întrerupător magnetotermic pe panoul de comandă
Poli întrerupător de circuit	N	4P

Consum de combustibil

Tip		diesel
Capacitate standard rezervor combustibil	lt	85
Autonomie la 75% sarcină	h	18
Consum de combustibil la 100% sarcină	lt/h	6
Consumul de combustibil la 75% sarcină	lt/h	4,8
Consum de combustibil la 50% sarcină	lt/h	3,5

Date generale

Capacitate nominală	Ah	1x100
Tensiune auxiliară	V	12
Temperatura gazelor de eșapament	°C	66
Debit aer de ardere	l/s	38,8
Diametru evacuare		50

Greutate și dimensiuni

Dimensiuni (l x l x h)	cm	170x80x127
Greutate cu lichide (excluzând opțiunile și combustibilul)	kg (+/-3%)	656


Motor

Fabrică		Cummins
Model		X2.5G2
Etapa de emisii		Etapa 0
Regulator de viteză		Mecanic
Radiator	°C	50
Răcire	Tip	lichid (apă + 50% Paraflu11)
Putere activă netă	Kwm	23
Putere nominală netă	CV	31,3
Ciclu	Tip	4 timpi
Injectie	Tip	Directă
Aspirație	Tip	Natural
Număr de cilindri	N	3
Disponerea cilindrilor		L
Diametru		91
Cursă	mm	127
Deplasare totală	lt	2.477
Caracteristici ulei motor		15W40-API CI-4/CH-4 ACEA E5-E7
Consum ulei motor		<0,3% consum de combustibil
Capacitate totală ulei	lt	8
Capacitate totală lichid de răcire	lt	10


Alternator

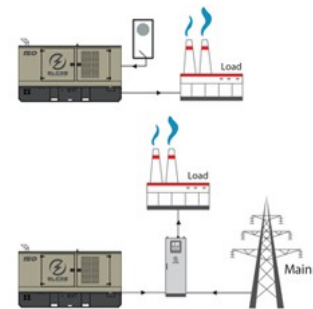
*** Poate varia în funcție de disponibilitatea stocului. Cu toate acestea, se va utiliza o marcă principală.**

Fabrică		Stamford
Model		S0L2-M1
Putere nominală prp 3ph+n	KVA	2
Regulator de tensiune (precizie tensiune)	+/- %	1
Poli	N	4
Faze	Nr.	3+N
Conexiune standard a înfășurărilor		Seria Star
Impregnarea statorului/rotorului		H (Temperatură exterioară 40 °C)
Eficiență	%	87,2
Cuplaj motor		Disc elastic
Curent de scurtcircuit		>= 300% (3In)
Grad de protecție	IP	23
Sistem de răcire		Auto-ventilare
Viteza maximă	rpm	2250
Distorsiune formă de undă		<5
Excitator		Punte de diode


Condiții standard de funcționare în mediu

Temperatura ambiantă	°C	25
Umiditate relativă	%	30
Altitudine maximă	mt	100

Sisteme de control la bord QLE-A-OSC-25



operating scheme - schema di funzionamento

Panou multifuncțional QLE fără comutare la bord

Panoul de comandă și control QLE oferă protecție, monitorizare și control excepționale pentru grupurile electrogene de dimensiuni mici și medii. Modulul de control MC2 de la Elcos oferă funcții avansate pentru a satisface cele mai exigente aplicații la fața locului. Modulul de control MC2 de la Elcos este proiectat pentru a oferi o interfață ușor de utilizat. Variantă fără comutator de transfer integrat. Panou ATS tip QC opțional. Panoul gestionează direct panourile QC sau orice alt panou ATS. Linia de ieșire este protejată de un întrerupător care protejează împotriva suprasarcinii și scurtcircuitelor.

Caracteristici mecanice

Grad de protecție	IP	55
-------------------	----	----

Încărcător de baterii

Model		ELCOS - CB1
Curent maxim de ieșire	A	2,5
Tensiune de ieșire curent continuu (selectabilă)	V	12
Tensiune de intrare c.a. (selectabilă)	Vac	220-260
F	Hz	50-60

Funcții telecomandabile în cutia de borne

Pornire Gs
Comandă închidere/deschidere contactor generator
Alarmă comună - ieșire fără tensiune
curent continuu Testare Gs fără sarcină

Blocare Gs
Comandă de închidere/deschidere contactor rețea
Alarmă comună - ieșire

Modul de control



Marcă	ELCOS
Model	MC2
Mod de funcționare	AMF - MRS

Detalii

Aplicații Urgență la rețeaua electrică
Autonom

MĂSURI MOTOR

Nivelul rezervorului de combustibil %
Timp total de funcționare
Tensiunea bateriei
Tensiune de încărcare a bateriei
Contor de porniri
Turația motorului

MĂSURĂTORI ALTERNATOR

Tensiune generator I1, I2, I3
Tensiune generator I1-n, I2-n, I3-n
Frecvență generator

MĂSURĂTORI REȚEA

Tensiune rețea I1, I2, I3
Tensiune rețea I1-n, I2-n, I3-n
Frecvență rețea

PORTI DE COMUNICARE

Configurabile prin PC utilizând portul USB

ECHIPAMENT

Logică microprocesor
Afișaj retroiluminat
Programabil prin software pentru PC
Jurnal de 10 evenimente
Gestionarea pictogramelor
Buton de oprire
Buton de pornire
Buton mod automat
Buton resetare alarmă

PRE-ALARME/ ALARME

Alarmă comună
Rezervă de combustibil (pre-alarmă)
Nivel scăzut de combustibil (alarmă)
Defecțiune la alternatorul de încărcare (dinamo)
Presiune scăzută a uleiului (alarmă)
Temperatură ridicată a lichidului de răcire (alarmă)
Tensiune insuficientă a bateriei
Eșecul pornirii Gs
Eșecul opririi Gs
Supraîncărcare generator
Subtensiune generator
Frecvență ridicată generator
Frecvență scăzută generator
Cerere de întreținere
Buton de urgență apăsat
Secvență de fază negativă a generatorului

VIZUALIZĂRI PE MODULUL DE COMANDĂ/AFIȘAJ

Pre-alarme
Alarمة
Măsurători motor
Măsurători alternator
Măsurători rețea
Mod de funcționare
Stare grup electrogen
Starea rețelei
Starea contactorului rețelei electrice
Starea contactorului generatorului

FUNCȚII MODUL DE CONTROL

Pornire și oprire automată la întreruperea alimentării de la rețea (7)
Pornire și oprire de la distanță
Pornire și oprire manuală
Buton de oprire de urgență pe panoul de comandă
Oprire de urgență de la distanță
Blocare de la distanță

OPȚIONAL

Izolare fonică a cupolei

Container izolat fonic 65 dB(A) @ 7 mt
Container izolat fonic 55 dB(A) la 7 m și 60/62 dB(A) la 1 m
Atenuator de zgomot pentru admisia/evacuarea aerului în încăpere

Eșapament

Articulație flexibilă de expansiune pentru evacuare
Amortizor de zgomot extern pentru locuințe
Țeavă flexibilă de evacuare
Filtru antiparticule (FAP)
Catalizator de evacuare (CAT)

Alimentare cu combustibil

Racorduri rezervor cu supapă cu 3 căi
Racorduri rezervor
Sistem automat de realimentare cu combustibil la bord

Motor

Preîncălzitor motor 230 V super fierbinte
Manometru pentru presiunea uleiului și temperatura lichidului de răcire (numai cu qpe sau +14)
Pompă de schimbare a uleiului
Lichide motor + 50 °C, - 40 °C (ulei și antigel)
Regulator electronic de viteză
Deconector baterie Sistem automat de umplere cu ulei
Kit de piese de schimb pentru 1000 de ore de funcționare
Filtru de aer ciclon
Kit baterie de pornire redundantă

Alternator

Avr preconfigurat pentru paralel
Încălzitor anticondens

Panou și conexiune

Bloc Rcd
Comutator de transfer automat (qc)
Panou polivalent Elcos (qpe)

PRP

Motoarele cu această putere nominală oferă ore nelimitate de utilizare într-o aplicație cu sarcină variabilă. Factorul mediu de încărcare nu trebuie să depășească 70% din puterea nominală maximă a motorului, cu un număr maxim de 500 de ore de funcționare la 100% din puterea nominală maximă. Este disponibilă o capacitate de suprasarcină de 10%, însă aceasta este limitată la o perioadă de 1 din 12 ore.

LTP

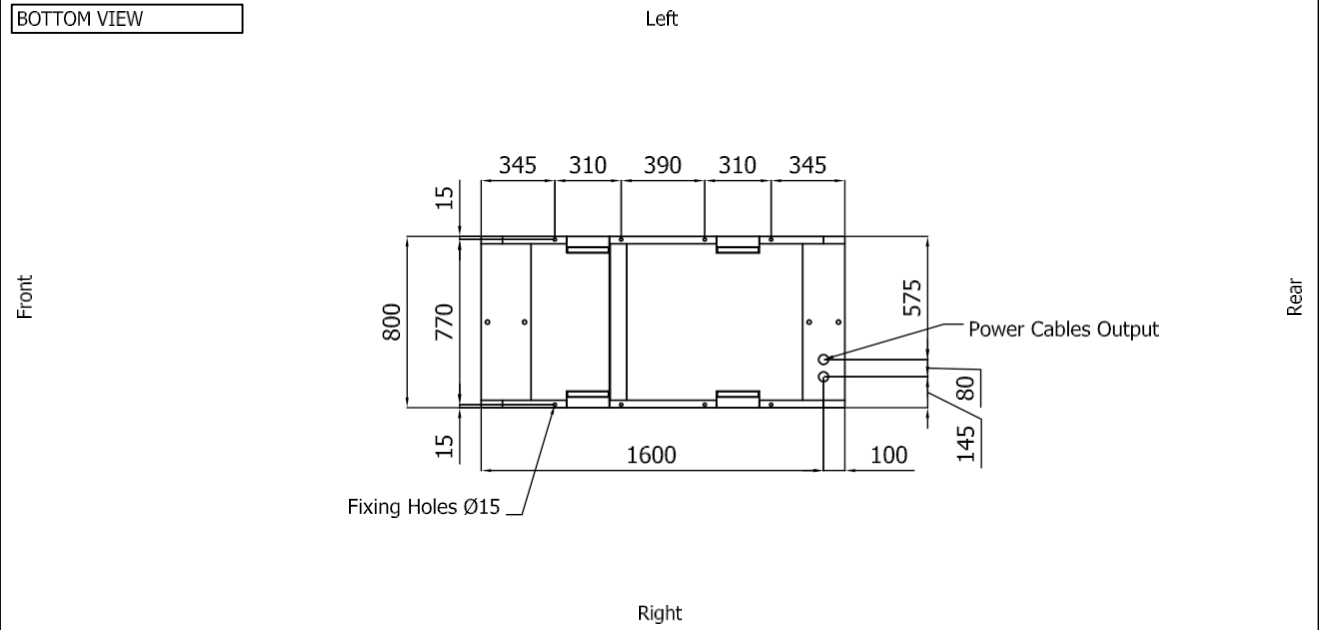
Puterea de funcționare limitată în timp este definită ca puterea maximă disponibilă, în condițiile de funcționare convenite, pe care grupul electrogen este capabil să o furnizeze până la 500 de ore de funcționare pe an, cu intervalele de întreținere. Suprîncărcarea nu este permisă.

Sheet:	GE.25.40.PROV.BF	OPEN FRAME	Exhaust side:	Type:	STANDARD	Rev:	01	Last Update:	Feb 02, 2014	Page 1/2
--------	------------------	------------	---------------	-------	----------	------	----	--------------	--------------	----------

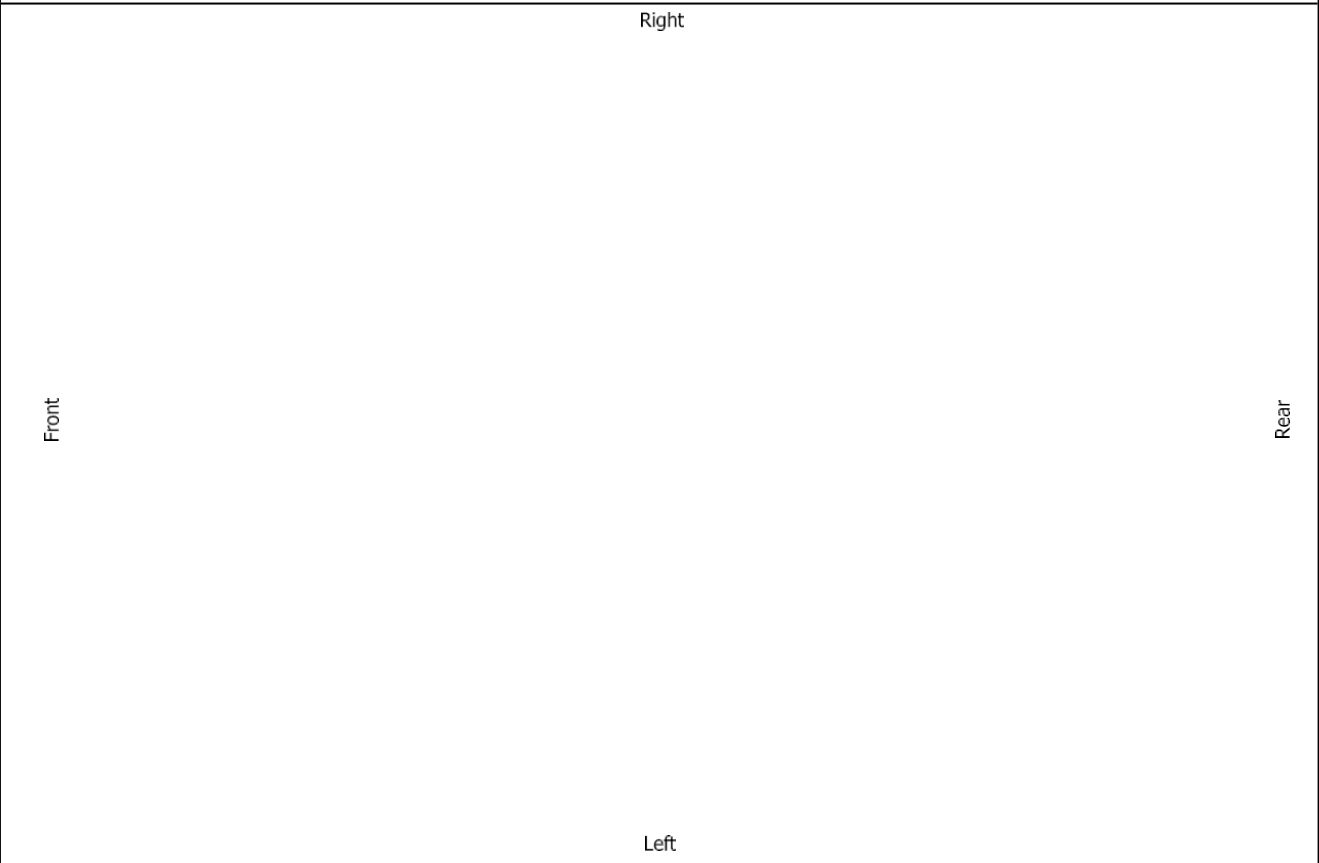
OVERALL DIMENSIONS [mm]

<p>REAR VIEW</p> <p>Control Panel</p> <p>Battery</p>	<p>LEFT SIDE VIEW</p> <p>1270</p> <p>700</p> <p>Forklift Pockets</p>
<p>FRONT VIEW</p> <p>800</p>	<p>RIGHT SIDE VIEW</p> <p>1700</p>
<p>TOP VIEW</p> <p>Front</p> <p>Rear</p> <p>Left</p> <p>Right</p> <p>Exhaust Ø50</p> <p>Fuel refilling</p> <p>Power Cables Output (See Bottom View)</p> <p>IMPORTANT:</p> <ol style="list-style-type: none"> 1) Form and dimension refer to the generating set on catalogue 2) Form and dimension are subject to change in order to update or improve the products 3) This document can not be copied or trasmitted without ELCOS S.r.l. approval 	

Sheet:	GE.25.40.PROV.BF	OPEN FRAME	Exhaust side:		Type:	STANDARD	Rev:	01	Last Update:	Feb 02, 2014	Page 2/2
--------	------------------	------------	---------------	--	-------	----------	------	----	--------------	--------------	----------



DIMENSIONS WITH OPEN DOORS [mm]



VENTILATION OF THE ROOM

The windows area in the generating set room needs to be (recommended):
 Aspiration: on request
 Expulsion: on request
 ATTENTION: for a correct ventilation the expulsion air and the exhaust gas needs to be conveyed in the open-air

IMPORTANT:

- 1) Form and dimension refer to the generating set on catalogue
- 2) Form and dimension are subject to change in order to update or improve the products
- 3) This document can not be copied or trasmitted without ELCOS S.r.l. approval

Datele și specificațiile tehnice pot fi modificate în scopul actualizării sau îmbunătățirii produselor.