



Imagine cu scop demonstrativ

**Grup
electrogen
SUPERSILENT - diesel**

GE.CU.550/500.SS+011

1500 rpm - trifazic - 50Hz - 400V Panou
automat cu AMF fără ATS



Echipament standard

Capotă izolată fonic

Izolarea fonică cu material poliesteric de clasa 1
Mânere cu încuietore cu cheie și închidere automată
Deflectoare speciale pentru admisia și evacuarea aerului Uși de inspecție pentru comenzi și întreținere

Evacuare

Capac de evacuare pentru ploaie

Protecție pentru colectorul de evacuare
Țevi de evacuare izolate
Amortizor de zgomot intern rezidențial - 35dB(A)

Alimentare cu combustibil

Rezervor zilnic cu perete simplu și bază cu barieră
Sistem de oprire automată la nivel scăzut de combustibil
Indicator de combustibil

Manipulare

N.2 cârlige de ridicare integrate în structura portantă

Cadru de bază

Bază cu rezervor de rezervă la 110% din capacitatea rezervorului de combustibil
Tampoane de montare anti-vibrații
Compartimentul bateriei accesibil din exterior pentru întreținere ușoară

Motor

Preîncălzitor motor 230 V
Sistem de oprire la temperatură ridicată a lichidului de răcire și presiune scăzută a uleiului
Indicator de presiune ulei și temperatură lichid de răcire (numai cu qe sau +14)
Puncte externe de scurgere a uleiului
Lichide motor (ulei și antigel)
Radiator tropicalizat
Protecție pentru piesele rotative
Regulator electronic de viteză

radiator

Alternator

Regulator automat de tensiune Avr
Avr preconfigurat pentru paralel
Impregnare pentru mediu marin Ip23

Panou și conexiune

Buton de oprire de urgență
Înterupător magnetotermic pe placa alternatorului
Panou inviolabil ip55
Ieșire cablu lateral
Cablare IP44
Baterie de pornire (preîncăcată)
Punct de împământare

Documentație

Declarație de conformitate CE
Manual de utilizare și întreținere
Scheme de cablare

Norme

Toate grupurile electrogene sunt conforme cu marcajul CE 2014/30/UE compatibilitate electromagnetă 2000/14/CE emisii de zgomot pentru utilizare în exterior
Sisteme proiectate în fabrică, construite în conformitate cu ISO 9001:2015 CEI EN 60204-1:2018 - Echipamente electrice ale mașinilor

Date primare

Informații generale

Viteză	RPM	1500
Frecvență	Hz	50
PRP	KVA	50
Prp - putere nominală	KW	400,
Ltp - putere de rezervă	KVA	550
Ltp - putere în standby	KW	440,0
Tensiune standard	V	400/230
Curent	A	722,5
Cosfi	0,8	0,8

Protecție electrică generală

Curent nominal al întrerupătorului	A	800
Tip	Comutator magnetotermic pe placa alternatorului	
Poli întrerupător	N	4P

Nivel de zgomot +/- 3dB(A)

LWA	dB(A)	95
Nivelul presiunii acustice la 7 m	dB(A)	70
Nivelul presiunii acustice la 1 m	dB(A)	79

Consum de combustibil

Tip	diesel	
Capacitate standard rezervor combustibil	lt	1150
Autonomie la 75% sarcină	h	15
Consum de combustibil la 100% sarcină	lt/h	103
Consumul de combustibil la 75% sarcină	lt/h	79
Consum de combustibil la 50% sarcină	lt/h	55

Date generale

Capacitate nominală	Ah	2x180
Tensiune auxiliară	V	24
Temperatura gazelor de eșapament	°C	49
Debitul gazelor de eșapament	l/s	1350
Debit aer de ardere	l/s	540
Diametru evacuare	200	

Greutate și dimensiuni

Dimensiuni (l x l x h)	cm	470x180x250
Greutate cu lichide (excluzând opționalele și combustibilul)	Kg (+/-3%)	5384


Motor

Fabrică		Cummins
Model		Q5X15G8
Etapa de emisii		Etapa 2
Regulator de viteză		Electronic
Radiator	°C	5
Răcire	Tip	lichid (apă + 50% Parafllu11)
Putere netă activă	Kwm	426
Putere nominală netă	CV	57
Ciclu	Tip	4 timpi
Injectie	Tip	Directă
Aspirație	Tip	Turbo
Număr de cilindri	N	6
Disponerea cilindrilor		L
Diametru interior		137
Cursă	mm	169
Deplasare totală	lt	14,94
Caracteristici ulei motor		15W40-API CI-4/CH-4 ACEA E5-E7
Capacitate totală ulei	lt	91
Capacitate totală lichid de răcire	lt	82


Alternator

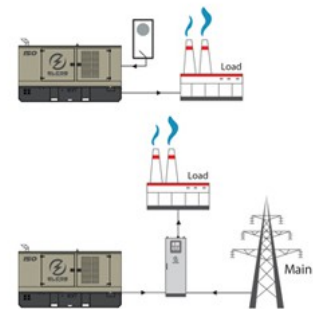
* Poate varia în funcție de disponibilitatea stocului. Cu toate acestea, se va utiliza o marcă principală.

Fabrică		Stamford
Model		HCI544C
Putere nominală prp 3ph+n	KVA	500
Regulator de tensiune (precizie tensiune)	+/-	1
Poli	N	4
Faze	Nr.	3+N
Conexiune standard a înfășurărilor		Seria Star
Impregnarea statorului/rotorului		H (Temperatură exterioară 40 °C)
Eficiență	%	93,8
Cuplaj motor		Disc elastic
Curent de scurtcircuit		>= 300% (3In)
Grad de protecție	IP	23
Sistem de răcire		Auto-ventilare
Viteză maximă	rpm	2250
Distorsiunea fmei de undă	%	<5
Excitator		Punte de diode


Condiții standard de funcționare în mediu

Temperatura ambiantă	°C	25
Umiditate relativă	%	30
Altitudine maximă	mt	100

Sisteme de control la bord QPE-C-VSC



operating scheme - schema di funzionamento

QPE Panou automat fără comutare la bord

Panoul de control QPE-C reprezintă evoluția panoului pentru controlul și gestionarea grupului electrogen. Cu logica sa microprocesorului, este capabil să îndeplinească orice caracteristici solicitate de utilizator. Modul dual de funcționare manual și automat garantează pentru fiecare tip de funcționalitate protecția, analiza și controlul grupului electrogen, pentru a face gestionarea ușoară și eficientă. Varianta fără comutator de transfer la bord. Panou ATS tip QC opțional. Panoul gestionează direct panourile QC sau orice alt panou ATS.

Caracteristici mecanice

Grad de protecție	IP	55
-------------------	----	----

Încărcător de baterii

Model		ELCOS - CB1
Curent maxim de ieșire	A	2,5
Tensiune de ieșire curent continuu (selectabilă)	V	12
Tensiune de intrare c.a. (selectabilă)	Vac	220-260
F	Hz	50-60

Comunicare date

Port de conectare date	RS-485
Protocol de comunicare	Mod-bus RTU-8N1

Funcții telecomandabile în cutia terminală

Pornire Gs
Comandă de închidere/deschidere contactor generator
Alarmă comună - ieșire curent continuu
Gs pornește cu cheia în poziția oprit (numai în modul mrs)
Gestionarea sistemului automat de realimentare cu combustibil

Blocare Gs
Comandă de închidere/deschidere contactor rețea
Testare Gs fără sarcină
Ieșire programabilă - ieșire fără tensiune

Modul de control



Marcă	ELCOS
Model	MC4
Mod de funcționare	AMF - MRS

Specific

Aplicații Urgență la rețeaua electrică
Autonom
Șantier/închiriere
Autoproduție

MĂSURI MOTOR

Nivelul rezervorului de combustibil %
Presiunea uleiului de motor bar (1)
Temperatura lichidului de răcire a motorului °C (1) Durata totală de funcționare
Timp de funcționare parțial
Ore până la întreținere
Tensiune baterie
Tensiune de încărcare a bateriei
Contor porniri
Turație motor (2)
Temperatura uleiului motorului (2)
Temperatura radiatorului (2)
Nivelul uleiului motorului (2)
Nivelul lichidului de răcire al motorului (2)
Presiunea lichidului de răcire al motorului (2)
Presiunea turbo (2)
Consum de combustibil (2)
Autonomie rezervor - ore (5)
Cantitate combustibil rămas (5)
Cantitate combustibil consumat (5)

MĂSURĂTORI ALTERNATOR

Tensiunea generatorului I1, I2, I3
Tensiunea generatorului I1-n, I2-n, I3-n
Frecvența generatorului
Curent generator I1, I2, I3
Putere aparentă generator kva
Putere activă generator kw
Putere reactivă generator kvar
Putere acumulată generator kwh
Factor de putere cosφ

MĂSURI DE REȚEA

Tensiunea rețelei I1, I2, I3
Tensiunea rețelei I1-n, I2-n, I3-n
Frecvența rețelei

PORTURI DE COMUNICARE

Port Can-bus
Port Rs485 cu comunicație mod-bus rtu
Port Rs232 pentru conectarea afișajului
Port USB pentru salvarea parametrilor și actualizarea firmware-ului

ECHIPAMENT

Logică microprocesor
Afișaj retroiluminat
Programabil de pe afișaj
Jurnal de 16 evenimente
Mai multe limbi de afișare
Buton de oprire
Buton de pornire
Buton de testare
Buton de resetare alarmă
Buton de dezactivare alarmă
Buton de activare a pompei de transfer combustibil
Buton de activare bujie incandescente

PREALARME/ ALARME

Alarmă comună
Rezervă combustibil (pre-alarmă)
Nivel combustibil scăzut (alarmă)
Debordare rezervor
Alternator de încărcare defect (dinamo)
Presiune ulei scăzută (pre-alarmă)
(1) Presiune ulei scăzută (alarmă)
Senzor de ulei defect (alarmă)
Temperatură ridicată a lichidului de răcire (pre-alarmă)
(1) Temperatură ridicată a lichidului de răcire (alarmă)
Temperatură scăzută a lichidului de răcire (pre-alarmă)
Nivel scăzut al apei (1)
Apă în combustibil (1)
Tensiune insuficientă a bateriei
Tensiune excesivă a bateriei
Eșecul pornirii Gs
Eșecul opririi Gs
Eșecul Can-bus
Nu există comunicare Can-bus
Supraîncărcare generator faze I1, I2, I3
Scurtcircuit generator
Supra-tensiune generator
Sub-tensiune generator
Frecvență ridicată generator
Frecvență scăzută generator
Viteză excesivă
Putere inversă
Defecțiune la împământare (pre-alarmă)
Defecțiune la împământare (alarmă)
Blocare din cauza parolei
Eșecul comunicării Can
Cerere de întreținere
Buton de urgență apăsat
Urgență la distanță activă
Oprire forțată
Baterie externă defectă
Furt de combustibil
Secvență de fază negativă a generatorului
Secvență de fază negativă a rețelei
Protecție împotriva furtului de combustibil

VIZUALIZĂRI PE MODULUL DE CONTROL/AFIȘAJ

Pre-alarme
Alarme
Măsurători motor
Măsurători alternator
Măsurători rețea electrică
Data și ora
Mod de funcționare
Starea generatorului
Starea rețelei electrice
Starea contactorului rețelei electrice
Starea contactorului generatorului
Starea intrărilor și ieșirilor digitale
Curent de împământare ma (3)
Prag curent de împământare ma (3)
Timp de întârziere a protecției diferențiale (3)
Starea bujiilor incandescente

FUNCȚIILE MODULULUI DE CONTROL

Pornire și oprire automată la întreruperea alimentării de la rețea (7)
Pornire și oprire de la distanță
Pornire și oprire de la distanță cu cheia în poziția oprit
Pornire și oprire manuală
Buton de oprire de urgență pe panoul de comandă
Oprire de urgență de la distanță
Blocare la distanță
Testare de la distanță fără sarcină
Testare de la distanță cu sarcină
Porniri programate
Comenzi Modbus (pornire, oprire, resetare, testare)

FUNCȚII SPECIALE ALE MODULULUI DE CONTROL (la cerere)

Încărcare automată a unei baterii externe
Sarcină fictivă (4)
Reducerea sarcinii (4)
Gestionarea redundantă a motorului de pornire
Monitorizarea combustibilului
Test de sarcină a bateriei
Gs Mod inactiv
Indicarea numărului de telefon pentru service
Generator cu viteză variabilă
Mod master/slave

OPȚIONAL

Insonorizare cupolă

Vopsire personalizată a capotei (ral)
Izolare fonică dublă -2 dB(A) la 7 m Kit uși rabatabile
Transportoare Ip 43

Șapament

Țeavă de evacuare

Articulație flexibilă de expansiune pentru evacuare
Țeavă flexibilă de evacuare (fap) filtru anti-particule Catalizator de evacuare (cat)

Alimentare cu combustibil

Rezervor supradimensionat
t Racorduri pentru combustibil
Racorduri rezervor vrac cu supapă cu 3 căi
Sistem automat de realimentare cu combustibil la bord
Sistem automat de realimentare cu combustibil pe schelă

Motor

Preîncălzitor motor 230 V super fierbinte
Pompă de schimb ulei
Lichide motor + 50 °C, - 40 °C (ulei și antigel)
Deconector baterie
Sistem automat de realimentare cu ulei
Kit de piese de schimb pentru 1000 de ore de funcționare
Filtru de aer ciclon
Kit baterie de pornire redundantă

Alternator

Termistoare bobinaje stator - pt100 - în cutia alternatorului (neadministrată)
Termistor rulment - pt100 - în cutia alternatorului (necontrolat)
Încălzitor anticondens
Rulment dublu
AVR cu detectare trifazică
AVR cu detectare bifazică

Panou și conexiune

Rcd cu curent reglabil și excludibil
Comutator de transfer automat (qc)
Contor de energie U_{tf} cu terminal arcudi
Modul cu prize cu întrerupător magnetotermic și RCD general

MC4 opțional

Telemonitorizare cu software
Panou la distanță
Convertor Rs485/usb
Convertor Rs485/lan
16 card releu (ieșire fără tensiune)
Modem GMS - gestionare la distanță prin SMS
Radiocontrol
Sistem de control la distanță GSM cu aplicație web fără cartelă SIM
Sistem de urmărire GPS

PRP

Motoarele cu această putere nominală oferă ore nelimitate de utilizare într-o aplicație cu sarcină variabilă. Factorul mediu de încărcare nu trebuie să depășească 70% din puterea nominală maximă a motorului, cu un număr maxim de 500 de ore de funcționare la 100% din puterea nominală maximă. Este disponibilă o capacitate de suprasarcină de 10%, însă aceasta este limitată la o perioadă de 1 din 12 ore.

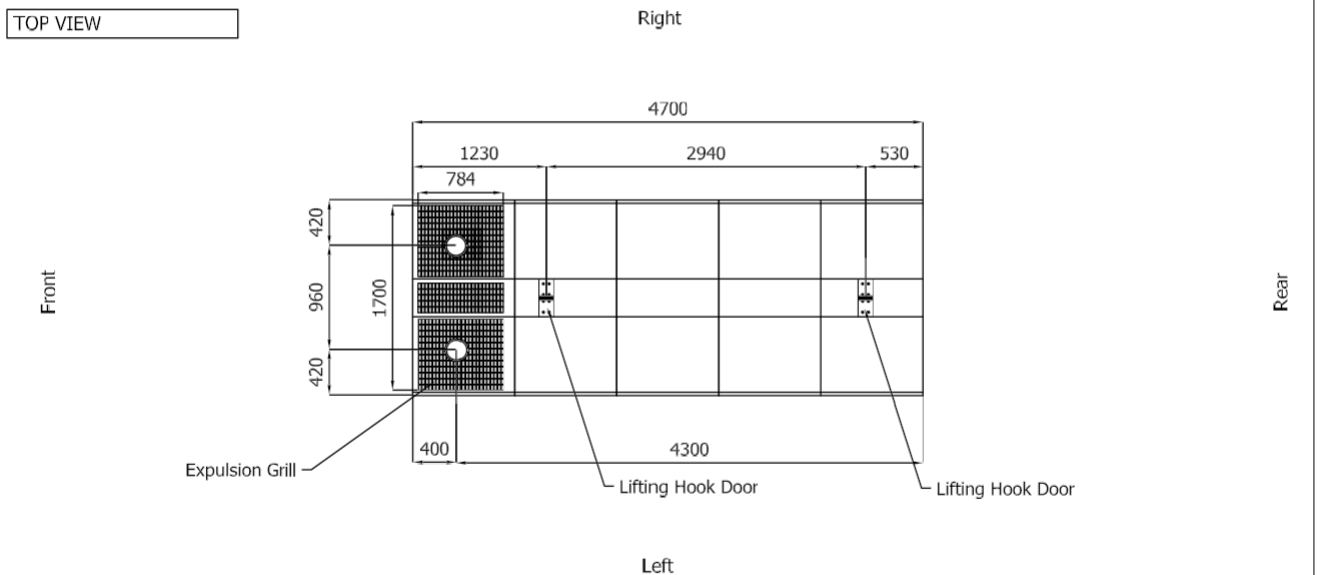
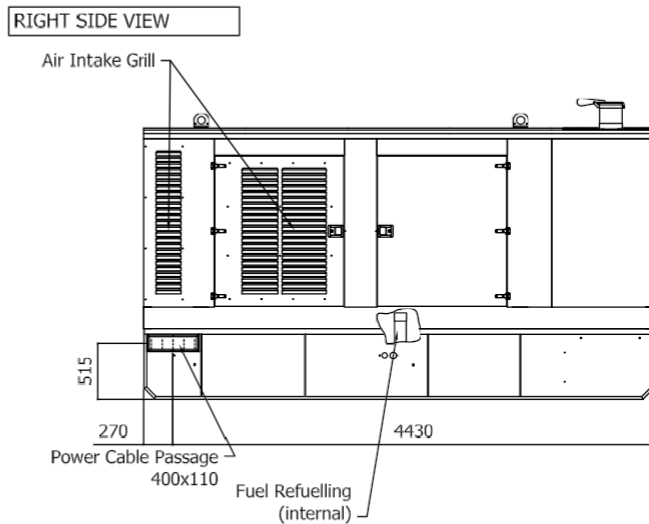
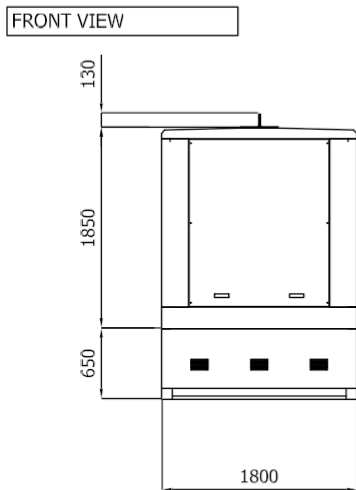
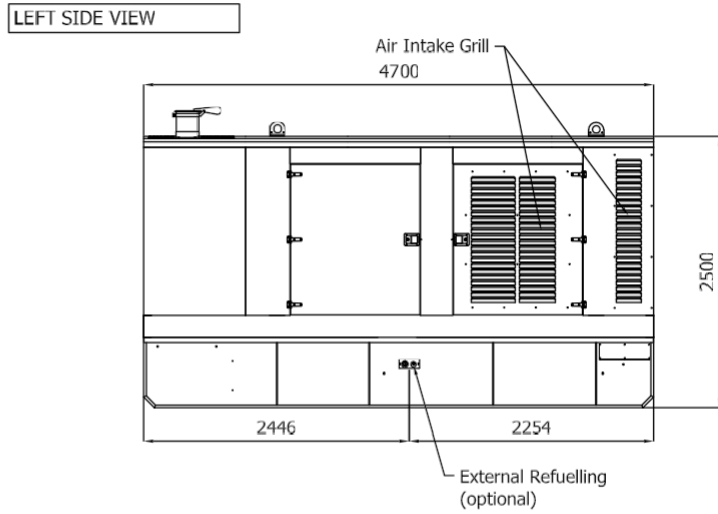
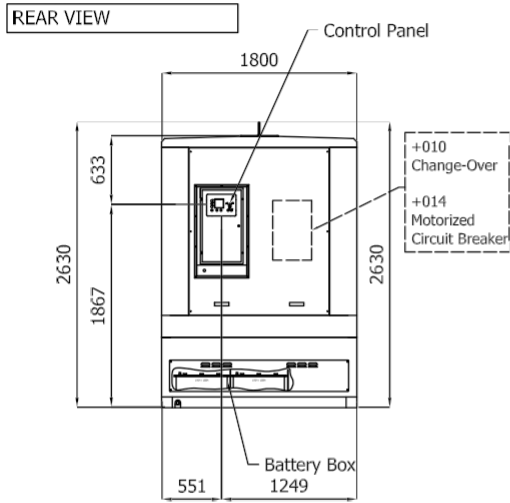
Elcos srl - S.S. 234 Km 58,25 Grumello Cremonese (CR) Italia tel. +39 0372 72330 fax. +39 0372 723320 info@elcos.net - www.elcos.net

LTP

Puterea de funcționare limitată în timp este definită ca puterea maximă disponibilă, în condițiile de funcționare convenite, pe care grupul electrogen este capabil să o furnizeze până la 500 de ore de funcționare pe an, cu intervale de întreținere. Supraincercarea nu este permisă.

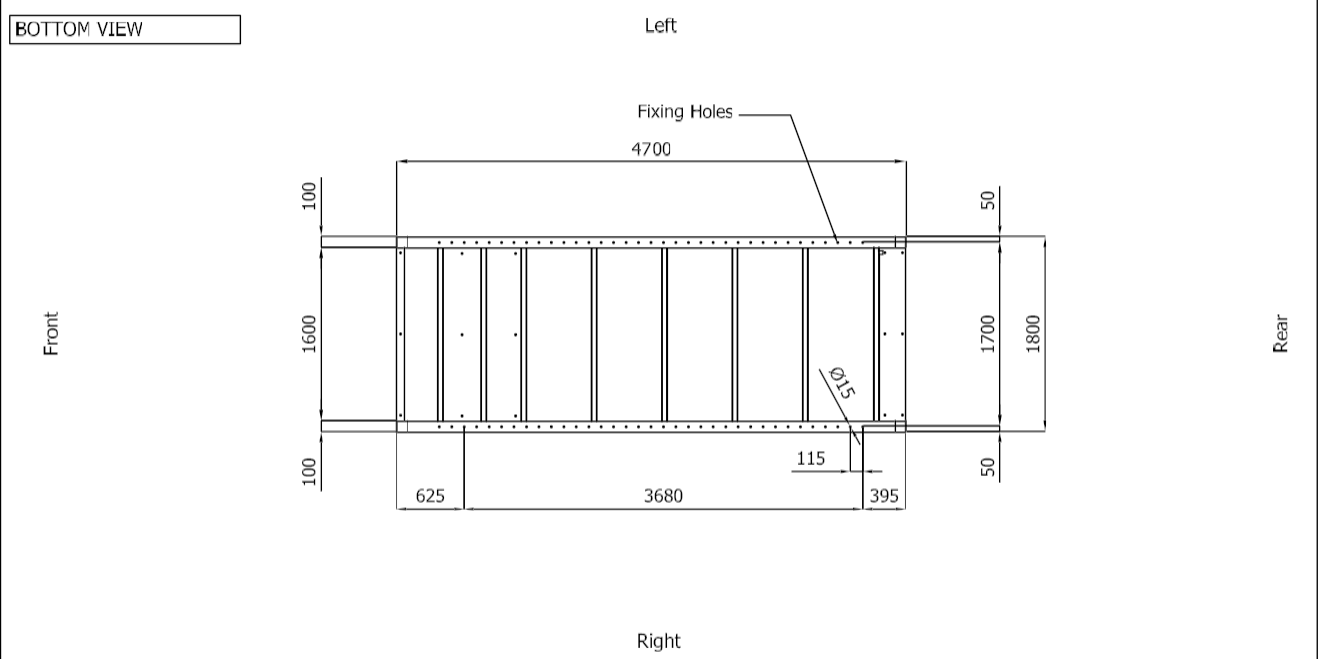
Sheet: C4700.PROV	SUPER SILENT	Exhaust side: .	Type: STANDARD	Rev: 01	Last Update: Oct 14, 2019	Page 1/2
-------------------	--------------	-----------------	----------------	---------	---------------------------	----------

OVERALL DIMENSIONS [mm]

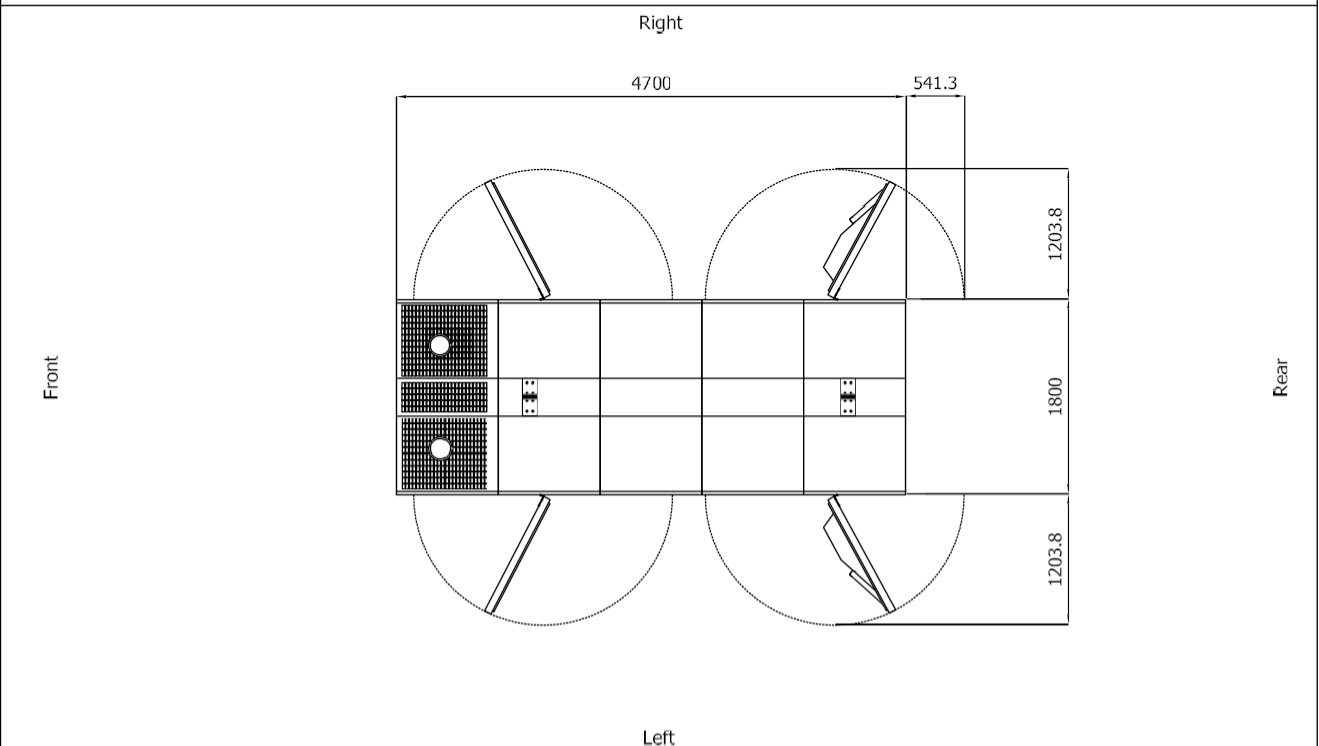


- IMPORTANT:**
- 1) Form and dimension refer to the generating set on catalogue
 - 2) Form and dimension are subject to change in order to update or improve the products
 - 3) This document can not be copied or transmitted without ELCOS S.r.l. approval

Sheet:	C4700.PROV	SUPER SILENT	Exhaust side:	.	Type:	STANDARD	Rev:	01	Last Update:	Oct 14, 2019	Page 2/2
--------	------------	--------------	---------------	---	-------	----------	------	----	--------------	--------------	----------



DIMENSIONS WITH OPEN DOORS [mm]



Note: With Lifting-Off Door Solution consider only canopy dimensions.
(Models with "Control Panel" behind rear door will mount a special cover to protect it)

VENTILATION OF THE ROOM

The windows area in the generating set room needs to be (recommended):
Aspiration: 2.20m²
Expulsion: 1.60m²
ATTENTION: for a correct ventilation the expulsion air and the exhaust gas needs to be conveyed in the open-air

- IMPORTANT:**
- 1) Form and dimension refer to the generating set on catalogue
 - 2) Form and dimension are subject to change in order to update or improve the products
 - 3) This document can not be copied or transmitted without ELCOS S.r.l. approval