



Imagine cu scop demonstrativ

**Grup electrogen
SUPERSILENT - diesel****GE.DW.710/640.SS+011**1500 rpm - trifazic - 50Hz - 400V Panou
automat cu AMF fără ATS**Echipament standard****Capotă Izolare fonică**

Izolarea fonică cu material poliesteric de clasa 1
Mânere cu încuietoare cu cheie și închidere automată
Deflectoare speciale pentru admisia și evacuarea aerului Uși de inspecție pentru comenzi și întreținere

Evacuare

Capac de evacuare pentru ploaie
Protecție pentru colectorul de evacuare
Țevi de evacuare izolate
Amortizor de zgomot intern rezidențial - 35dB(A)

Alimentare cu combustibil

Rezervor zilnic cu perete simplu și bază cu barieră
Sistem de oprire automată la nivel scăzut de combustibil
Indicator de combustibil

Manipulare

N.2 cârlige de ridicare integrate în structura portantă

Cadru de bază

Bază cu rezervor de rezervă la 110% din capacitatea rezervorului de combustibil
Tampoane de montare anti-vibrații
Compartimentul bateriei accesibil din exterior pentru întreținere ușoară

Motor

Preîncălzitor motor 230V
Sistem de oprire la temperatură ridicată a lichidului de răcire și presiune scăzută a uleiului
Indicator de presiune ulei și temperatură lichid de răcire (numai cu qpe sau +14)
Puncte externe de scurgere a uleiului
Lichide motor (ulei și antigel) Protecție piese rotative Regulator electronic de viteză

Alternator

Regulator automat de tensiune Avr
Avr preconfigurat pentru paralel
Impregnare pentru mediul marin Ip23

Panou și conexiuni

Buton de oprire de urgență
Înterupător magnetotermic pe placa alternatorului Panou inviolabil ip55
Ieșire cablu din lateral
Cablare Ip44
Baterie de pornire (preîncărcată)
Punct de împământare

Documentație

Declarație de conformitate CE
Manual de utilizare și întreținere
Scheme de cablare

Norme

Toate grupurile electrogene sunt conforme cu marcajul CE 2014/30/UE compatibilitate electromagnetică 2000/14/CE emisii de zgomot pentru utilizare în exterior
Sisteme proiectate în fabrică, construite în conformitate cu ISO 9001:2015 CEI EN 60204-1:2018 - Echipamente electrice ale mașinilor

Date primare

Informații generale

Viteză	RPM	1500
Frecvență	Hz	50
PRP	KVA	64
Prp - putere nominală	KW	512
Ltp - putere de rezervă	KVA	710
Ltp - putere în standby	KW	568
Tensiune standard	V	400/230
Curent	A	924,9
Cosfi	0,8	0,8

Protecție electrică generală

Curent nominal al întrerupătorului	A	100
Tip	Întrerupător magnetotermic pe placa alternatorului	
Poli întrerupător de circuit	N	4P

Nivel de zgomot +/- 3dB(A)

LWA	dB(A)	97
Nivelul presiunii acustice la 7 m	dB(A)	72
Nivelul presiunii acustice la 1 m	dB(A)	81

Consum de combustibil

Tip	diesel	
Capacitate standard rezervor combustibil	lt	1150
Autonomie la 75% sarcină	h	12
Consum de combustibil la 100% sarcină	lt/h	136,4
Consumul de combustibil la 75% sarcină	lt/h	103,8
Consum de combustibil la 50% sarcină	lt/h	71,2

Date generale

Capacitate nominală	Ah	2x180
Tensiune auxiliară	V	24
Temperatura gazelor de eșapament	°C	56
Debitul gazelor de eșapament	l/s	1783
Debit aer de ardere	l/s	55
Debit aer ventilator de răcire	mc/s	11,6
Diametru evacuare	200	

Greutate și dimensiuni

Dimensiuni (l x l x h)	cm	470x180x250
Greutate cu lichide (excluzând opționalele și combustibilul)	Kg (+/-3%)	5850

Motor

Fabrică		Doosan
Model		DP180LBF
Etapa de emisii		Etapa 0
Regulator de viteză		Electronic
Radiator	°C	4
Răcire	Tip	lichid (apă + 50% Paraflu11)
Putere activă netă	Kwm	540
Putere nominală netă	CV	733,7
Ciclu	Tip	4 timpi
Injectie	Tip	Directă
Aspirație	Tip	Turbo
Număr de cilindri	N	10
Disponerea cilindrilor		V
Diametru		128
Cursă	mm	142
Deplasare totală	lt	18.263
Caracteristici ulei motor		15W40-API CI-4/CH-4 ACEA E5-E7
Capacitate totală ulei	lt	34
Capacitate totală lichid de răcire	lt	91
Clasa ISO 8528-5		G2

Alternator

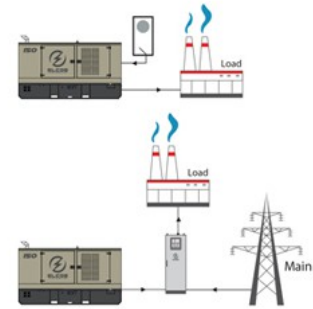
* Poate varia în funcție de disponibilitatea stocului. Cu toate acestea, se va utiliza o marcă principală.

Fabrică		Stamford
Model		HCI544F
Putere nominală prp 3ph+n	KVA	670
Regulator de tensiune (precizie tensiune)	+/-	1
Poli	N	4
Faze	Nr.	3+N
Conexiune standard a înfășurărilor		Seria Star
Impregnarea statorului/rotorului		H (Temperatură exterioară 40 °C)
Eficiență	%	9
Cuplaj motor		Disc elastic
Curent de scurtcircuit		>= 300% (3In)
Grad de protecție	IP	23
Sistem de răcire		Auto-ventilare
Viteză maximă	rpm	2250
Distorsiune a formei de undă	%	<5
Excitator		Punte de diode

Condiții standard de funcționare în mediu

Temperatura ambiantă	°C	25
Umiditate relativă	%	30
Altitudine maximă	mt	100

Sisteme de control la bord QPE-C-VSC



operating scheme - schema di funzionamento

QPE Panou automat fără comutare la bord

Panoul de control QPE-C reprezintă evoluția panoului pentru controlul și gestionarea grupului electrogen. Cu logica sa microprocesorului, este capabil să îndeplinească orice caracteristici solicitate de utilizator. Modul dual de funcționare manual și automat garantează pentru fiecare tip de funcționalitate protecția, analiza și controlul grupului electrogen, pentru a face gestionarea ușoară și eficientă. Varianta fără comutator de transfer la bord. Panou ATS tip QC opțional. Panoul gestionează direct panourile QC sau orice alt panou ATS.

Caracteristici mecanice

Grad de protecție	IP	55
-------------------	----	----

Încărcător de baterii

Model		ELCOS - CB1
Curent maxim de ieșire	A	2,5
Tensiune de ieșire curent continuu (selectabilă)	V	12
Tensiune de intrare c.a. (selectabilă)	Vac	220-260
F	Hz	50-60

Comunicare date

Port de conectare date	RS-485
Protocol de comunicare	Mod-bus RTU-8N1

Funcții controlabile de la distanță în cutia terminală

Pornire Gs
Comandă de închidere/deschidere contactor generator
Alarmă comună - ieșire curent continuu
Gs pornire cu cheia în poziția oprit (numai în modul mrs)
Gestionarea sistemului automat de realimentare cu combustibil

Blocare Gs
Comandă de închidere/deschidere contactor rețea
Test Gs fără sarcină
Ieșire programabilă - ieșire fără tensiune

Modul de control



Specific

Aplicații Urgență la rețeaua electrică
Autonom
Șantier/închiriere
Autoproduție

MĂSURI MOTOR

Nivelul rezervorului de combustibil %
Presiunea uleiului de motor bar (1)
Temperatura lichidului de răcire a motorului °C (1) Durata totală de funcționare
Timp de funcționare parțial
Ore până la întreținere
Tensiune baterie
Tensiune de încărcare a bateriei Contor porniri
Turație motor (2)
Temperatura uleiului motorului (2) Temperatura radiatorului (2)
Nivelul uleiului motorului (2)
Nivelul lichidului de răcire al motorului (2) Presiunea lichidului de răcire al motorului (2) Presiunea turbo (2)
Consumul de combustibil (2) Autonomia rezervorului - ore (5) Cantitatea de combustibil rămasă (5)
Cantitatea de combustibil consumată (5)

MĂSURĂTORI ALTERNATOR

Tensiunea generatorului I1, I2, I3
Tensiunea generatorului I1-n, I2-n, I3-n
Frecvența generatorului
Curent generator I1, I2, I3 Putere aparentă generator kva Putere activă generator kw Putere reactivă generator kvar Putere acumulată generator kwh Factor de putere cosfi

MĂSURĂTORI REȚEA

Tensiunea rețelei I1, I2, I3
Tensiunea rețelei I1-n, I2-n, I3-n
Frecvența rețelei

PORȚI DE COMUNICARE

Port Can-bus
Port Rs485 cu comunicație mod-bus rtu Port Rs232 pentru conectarea afișajului
Port USB pentru salvarea parametrilor și actualizarea firmware-ului

ECHIPAMENT

Logică microprocesor
Afișaj retroiluminat
Programabil de pe afișaj Jurnal de 16 evenimente
Mai multe limbi de afișare
Buton de oprire
Buton de pornire
Buton de testare
Buton de resetare alarmă Buton de dezactivare alarmă
Buton de activare a pompei de transfer combustibil Buton de activare bujie incandescentă

PREALARME/ ALARME

Alarmă comună
Rezervă de combustibil (pre-alarmă) Nivel scăzut de combustibil (alarmă)
Debordare rezervor
Defecțiune la alternatorul de încărcare (dinamo) Presiune ulei scăzută (pre-alarmă) (1) Presiune ulei scăzută (alarmă)
Senzor de ulei defect (alarmă)
Temperatură ridicată a lichidului de răcire (pre-alarmă) (1) Temperatură ridicată a lichidului de răcire (alarmă)
Temperatură scăzută a lichidului de răcire (pre-alarmă) Nivel scăzut al apei (1)
Apă în combustibil (1)
Tensiune insuficientă a bateriei Tensiune excesivă a bateriei
Eșecul pornirii Gs
Eșecul opririi Gs
Eșecul Can-bus
Lipsa comunicării Can-bus
Supraîncărcare generator faze I1, I2, I3 Scurtcircuit generator
Supra-tensiune generator Sub-tensiune generator Frecvență ridicată generator Frecvență scăzută generator Viteză excesivă
Putere inversă
Defecțiune la împământare (pre-alarmă) Defecțiune la împământare (alarmă)
Blocare din cauza parolei
Comunicarea a eșuat Cerere de întreținere Butonul de urgență apăsat Urgență la distanță activă Oprire forțată Baterie externă defectă Furt de combustibil Secvență de fază negativă a generatorului Secvență de fază negativă a rețelei Protecție împotriva furtului de combustibil

Marcă	ELCOS
Model	MC4
Mod de funcționare	AMF - MRS

VIZUALIZĂRI PE MODULUL DE CONTROL/AFIȘAJ

Pre-alarme
Alarmer
Măsurători motor
Măsurători alternator
Măsurători rețea electrică Data și ora
Mod de funcționare
Starea generatorului
Starea rețelei electrice
Starea contactorului rețelei electrice Starea contactorului generatorului
Starea intrărilor și ieșirilor digitale
Curent de împământare ma (3) Prag curent de împământare ma (3)
Timp de întârziere a protecției diferențiale (3)
Starea bujiilor incandescente

FUNCȚIILE MODULULUI DE CONTROL

Pornire și oprire automată la întreruperea alimentării de la rețea (7) Pornire și oprire de la distanță
Pornire și oprire de la distanță cu cheia în poziția oprit
Pornire și oprire manuală
Buton de oprire de urgență pe panoul de comandă Oprire de urgență de la distanță
Blocare de la distanță
Testare de la distanță fără sarcină Testare de la distanță cu sarcină Porniri programate
Comenzi Modbus (pornire, oprire, resetare, testare)

FUNCȚII SPECIALE ALE MODULULUI DE CONTROL (la cerere)

Încărcare automată a unei baterii externe
Sarcină fictivă (4)
Reducerea sarcinii (4)
Gestionarea redundanță a motorului de pornire Monitorizarea combustibilului
Test de sarcină a bateriei Gs Mod inactiv
Indicarea numărului de telefon pentru service Generator cu viteză variabilă
Mod master/slave

OPȚIONAL

Insonorizare cupolă

Vopsire personalizată a capotei (ral) Izolare fonică dublă -2 dB(A) la 7 m Kit uși rabatabile

Transportoare Ip 43

Șapament

Țeavă de evacuare

Articulație flexibilă de expansiune pentru evacuare Țeavă flexibilă de evacuare (fap) filtru anti-particule Catalizator de evacuare (cat)

Alimentare cu combustibil

Rezervor

supradimensionat

Racorduri pentru combustibil

Racorduri rezervor vrac cu supapă cu 3 căi

Sistem automat de realimentare cu combustibil la bord Sistem automat de realimentare cu combustibil pe schelă

Motor

Preîncălzitor motor 230 V super

fierbinte Pompă schimb ulei

Lichide motor + 50 °C, - 40 °C (ulei și antigel)

Radiator tropicalizat

Deconector baterie Sistem

automat de realimentare cu ulei

Kit de piese de schimb pentru 1000 de ore

de funcționare Filtru de aer ciclone

Kit baterie de pornire redundantă

Alternator

Termistoare bobinelor statorului - pt100 - în cutia alternatorului (necontrolate)

Termistor rulment - pt100 - în cutia alternatorului (neadministrat)

Încălzitor anticondens

Rulment dublu

AVR cu detectare trifazată

AVR cu detectare bifazată

Panou și conexiune

Rcd cu curent reglabil și excludibil Comutator de transfer automat (qc)

Contor de energie U_{tf} cu terminal arcudi

Modul cu 5 prize cu întrerupător magnetotermic și RCD general

MC4 opțional Telemonitorizare

cu software Panou la distanță

Convertor Rs485/usb

Convertor Rs485/lan

16 card releu (ieșire fără tensiune)

Modem GSM - gestionare la distanță prin SMS Radiocontrol

Sistem de control de la distanță GSM cu aplicație web fără cartelă SIM

Sistem de urmărire GPS

PRP

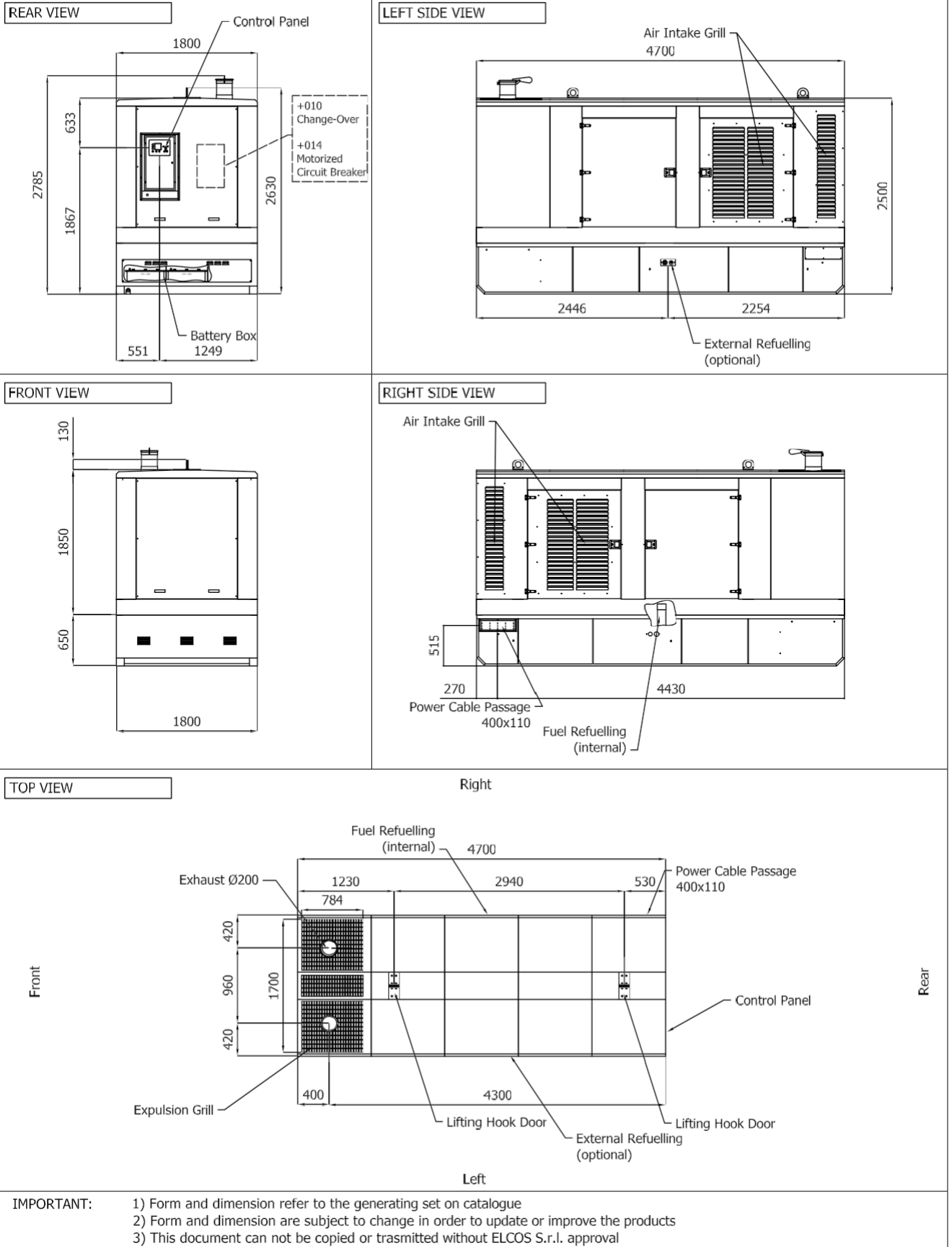
Motoarele cu această putere nominală oferă ore nelimitate de utilizare într-o aplicație cu sarcină variabilă. Factorul mediu de încărcare nu trebuie să depășească 70% din puterea nominală maximă a motorului, cu un număr maxim de 500 de ore de funcționare la 100% din puterea nominală maximă. Este disponibilă o capacitate de suprasarcină de 10%, însă aceasta este limitată la o perioadă de 1 din 12 ore.

LTP

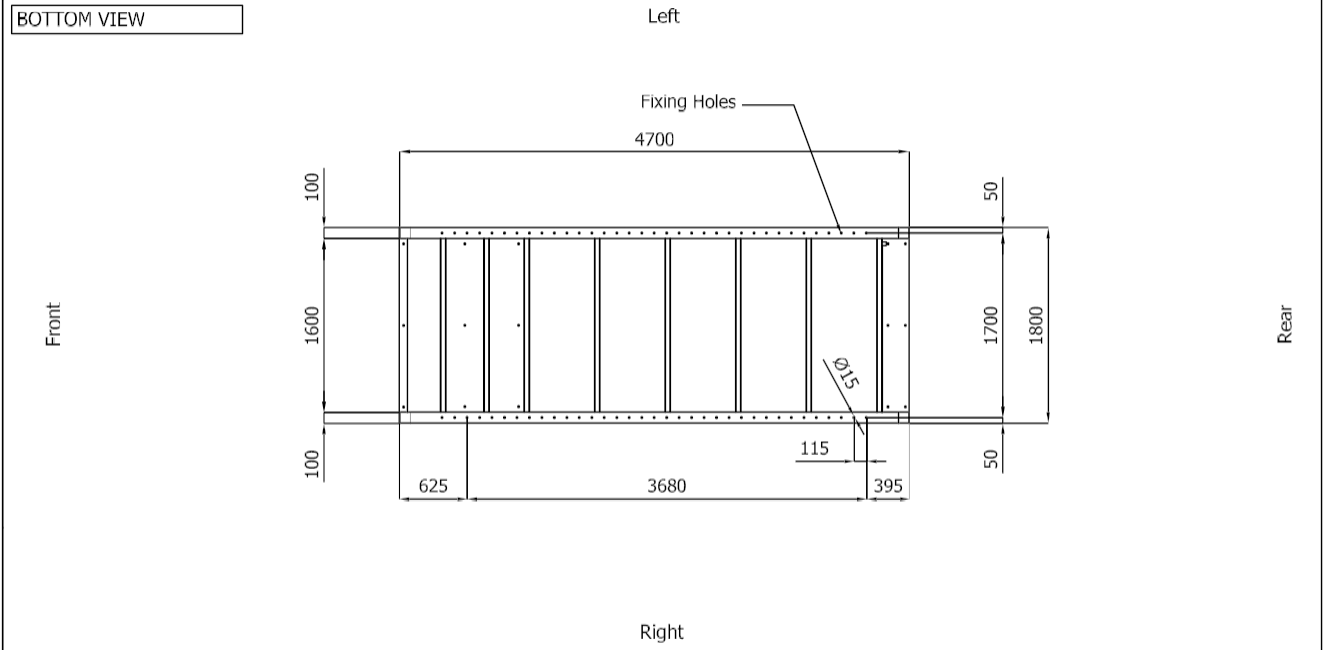
Puterea de funcționare limitată în timp este definită ca puterea maximă disponibilă, în condițiile de funcționare convenite, pe care grupul electrogen este capabil să o furnizeze până la 500 de ore de funcționare pe an, cu intervale de întreținere. Supraincercarea nu este permisă.

Sheet: C4700.DX	SUPER SILENT	Exhaust side: Right	Type: STANDARD	Rev: 01	Last Update: Oct 14, 2019	Page 1/2
-----------------	--------------	---------------------	----------------	---------	---------------------------	----------

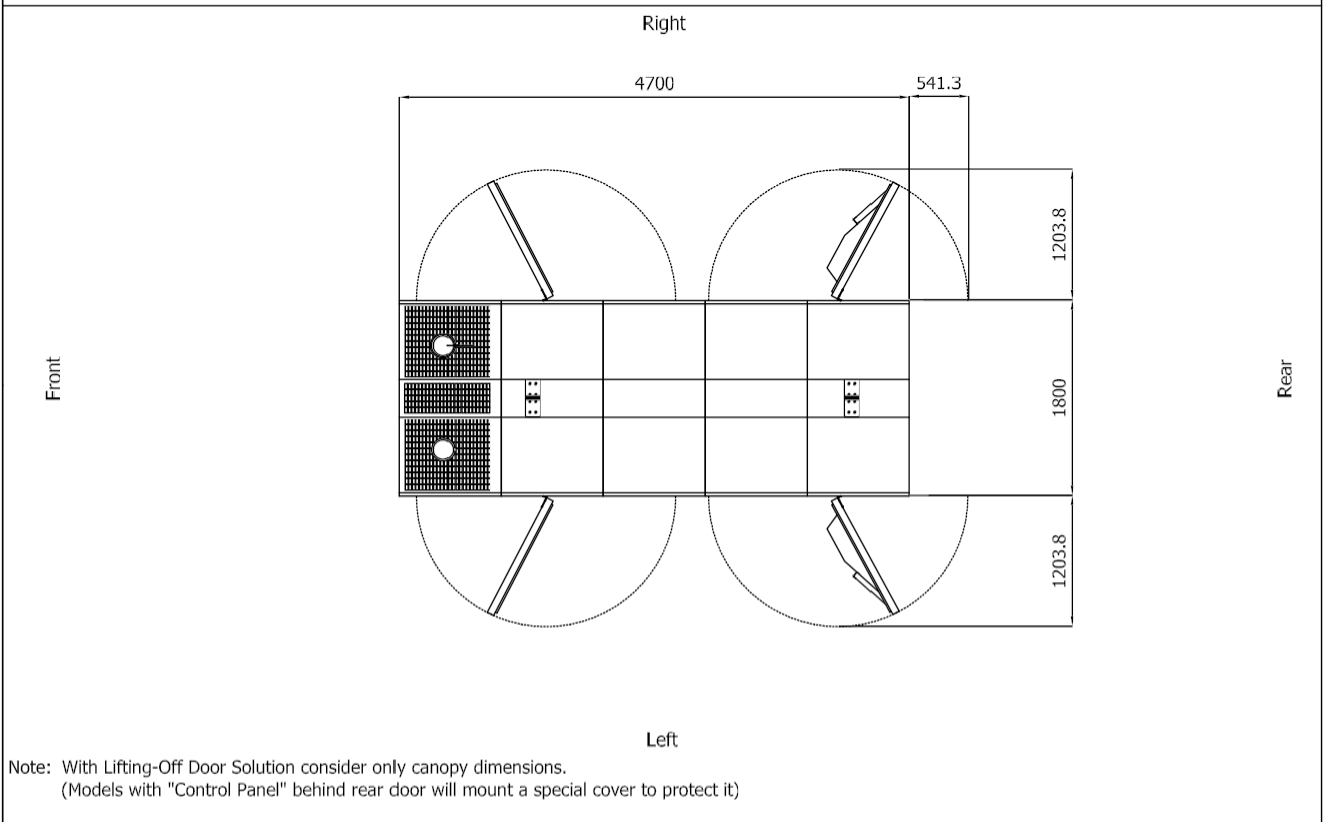
OVERALL DIMENSIONS [mm]



Sheet:	C4700.DX	SUPER SILENT	Exhaust side:	Right	Type:	STANDARD	Rev:	01	Last Update:	Oct 14, 2019	Page 2/2
--------	----------	--------------	---------------	-------	-------	----------	------	----	--------------	--------------	----------



DIMENSIONS WITH OPEN DOORS [mm]



VENTILATION OF THE ROOM

The windows area in the generating set room needs to be (recommended):
 Aspiration: 2.20m²
 Expulsion: 1.60m²
 ATTENTION: for a correct ventilation the expulsion air and the exhaust gas needs to be conveyed in the open-air

- IMPORTANT:**
- 1) Form and dimension refer to the generating set on catalogue
 - 2) Form and dimension are subject to change in order to update or improve the products
 - 3) This document can not be copied or transmitted without ELCOS S.r.l. approval