



Imagine cu scop demonstrativ

**Cadru de bază
pentru grupul
electrogen - diesel**

GE.PK.151/137.BF+011

1500 rpm - trifazic - 50 Hz - 400 V
Panou automat cu AMF fără ATS



Echipment standard

Eșapament

Protecție colector de evacuare
Amortizor de zgomot -15dB(A)

Alimentare cu combustibil

Rezervor zilnic cu perete simplu și bază cu barieră
Sistem de oprire automată la nivel scăzut de combustibil
Indicator de combustibil

Manevrare

Cadru de bază cu buzunare pentru stivuitor anti-răsturnare

Cadru de bază

Bază cu perete dublu la 110% din capacitatea rezervorului de combustibil
Tamponare de montare anti-vibrații

Motor

Sistem de oprire la temperatură ridicată a lichidului de răcire și presiune scăzută a uleiului
Manometru pentru presiunea uleiului și temperatura lichidului de răcire (numai cu qpe sau +14)
Puncte externe de scurgere a uleiului
Lichide motor (ulei și antigel) Radiator tropicalizat
Protecție pentru piesele rotative

Alternator

Regulator automat de tensiune Avr
Impregnare pentru mediu marin Ip23

Panou și conexiune

Buton de oprire de urgență
Înterupător magnetotermic pe placa alternatorului leșire cablu laterală
Cablare Ip44
Baterie de pornire (preîncărcată) Punct de împământare

Documentație

Declarație de conformitate CE
Manual de utilizare și întreținere
Scheme de cablare

Norme

Toate grupurile electrogene sunt conforme cu marcajul CE
2014/30/UE compatibilitate electromagnetică
2000/14/CE emisii de zgomot pentru utilizare în exterior
Sisteme proiectate în fabrică, construite în conformitate cu ISO 9001:2015 CEI EN 60204-1:2018 - Echipamente electrice ale mașinilor

Date primare

Informații generale

Viteză	RPM	1500
Frecvență	Hz	50
PRP	KVA	135
Prp - putere nominală	KW	108,0
Ltp - putere de rezervă	KVA	15
Ltp - putere în standby	KW	120,0
Tensiune standard	V	400/230
Curent	A	195,1
Cosfi	0,8	0,8

Protecție electrică generală

Curent nominal al întrerupătorului	A	250
Tip		Întrerupător magnetotermic pe placa alternatorului
Poli întrerupător de circuit	N	4P

Consum de combustibil

Tip		diesel
Capacitate standard rezervor combustibil	lt	25
Autonomie la 75% sarcină	h	12
Consum de combustibil la 100% sarcină	lt/h	30
Consumul de combustibil la 75% sarcină	lt/h	22,7
Consum de combustibil la 50% sarcină	lt/h	15,9

Date generale

Capacitate nominală	Ah	1x120
Tensiune auxiliară	V	12
Temperatura gazelor de eșapament	°C	57
Debitul gazelor de eșapament	l/s	345,8
Debit aer de ardere	l/s	127
Debit aer ventilator de răcire	mc/s	3
Diametru evacuare	mm	80

Greutate și dimensiuni

Dimensiuni (l x l x h)	cm	240x110x170
Greutate cu lichide (excluzând opționalele și combustibilul)	Kg (+/-3%)	1545

Motor

Fabrică		Perkins
Model		1106A-70TG1
Etapa de emisii		Etapa 0
Regulator de viteză		Mecanic
Radiator	°C	50
Răcire	Tip	lichid (apă + 50% Paraflu11)
Putere netă activă	Kwm	118,7
Putere nominală netă	CV	161,3
Ciclu	Tip	4 timpi
Injecție	Tip	Directă
Aspirație	Tip	Turbo
Număr de cilindri	N	6
Disponerea cilindrilor		L
Diametru	mm	105
Cursă	mm	135
Deplasare totală	lt	7,01
Caracteristici ulei motor		15W40-API CI-4/CH-4 ACEA E5-E7
Consum ulei motor		<0,1% consum de combustibil
Capacitate totală ulei	lt	16,5
Capacitate totală lichid de răcire	lt	21
Clasa ISO 8528-5		G2

Alternator

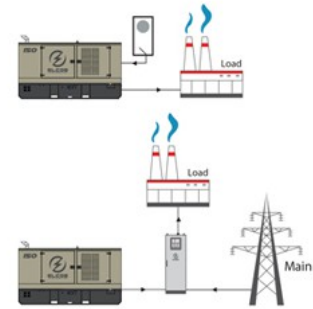
*** Poate varia în funcție de disponibilitatea stocului. Cu toate acestea, se va utiliza o marcă principală.**

Fabrică		Stamford
Model		UCI274E
Putere nominală prp 3ph+n	KVA	14
Regulator de tensiune (precizie tensiune)	+/- %	1
Poli	Nr.	4
Faze	Nr.	3+N
Conexiune standard a înfășurărilor		Seria Star
Impregnarea statorului/rotorului		H (Temperatură exterioară 40 °C)
Eficiență	%	91,7
Cuplaj motor		Disc elastic
Curent de scurtcircuit		>= 300% (3In)
Grad de protecție	IP	23
Sistem de răcire		Auto-ventilare
Viteză maximă	rpm	2250
Distorsiune undă		<5
Excitator		Punte de diode

Condiții standard de funcționare în mediu

Temperatura ambiantă	°C	25
Umiditate relativă	%	30
Altitudine maximă	mt	100

Sisteme de control la bord QPE-C-VSC-BF



operating scheme - schema di funzionamento

QPE Panou automat fără comutare la bord

Panoul de control QPE-C reprezintă evoluția panoului pentru controlul și gestionarea grupului electrogen. Cu logica sa microprocesorului, este capabil să îndeplinească orice caracteristici solicitate de utilizator. Modul dual de funcționare manual și automat garantează pentru fiecare tip de funcționalitate protecția, analiza și controlul grupului electrogen, pentru a face gestionarea ușoară și eficientă. Varianta fără comutator de transfer la bord. Panou ATS tip QC opțional. Panoul gestionează direct panourile QC sau orice alt panou ATS.

Caracteristici mecanice

Grad de protecție	IP	55
-------------------	----	----

Încărcător de baterii

Model		ELCOS - CB1
Curent maxim de ieșire	A	2,5
Tensiune de ieșire curent continuu (selectabilă)	V	12
Tensiune de intrare c.a. (selectabilă)	Vac	220-260
F	Hz	50

Comunicarea datelor

Port de conectare date	RS-485
Protocol de comunicare	Mod-bus RTU-8N1

Funcții controlabile de la distanță în cutia terminală

Pornire Gs
Comandă de închidere/deschidere contactor generator
Alarmă comună - ieșire curent continuu
Pornire Gs cu cheia în poziția oprit (numai în modul mrs)
Gestionarea sistemului automat de realimentare cu combustibil

Blocare Gs
Comandă de închidere/deschidere contactor rețea
Testare Gs fără sarcină
Ieșire programabilă - ieșire fără tensiune

Modul de control



Specific

Aplicații Urgență la rețeaua electrică
Autonom
Șantier/închiriere
Autoproduție

MĂSURI MOTOR

Nivelul rezervorului de combustibil %
Presiunea uleiului de motor bar (1)
Temperatura lichidului de răcire a motorului °C (1) Durata totală de funcționare
Timp de funcționare parțial
Ore până la întreținere
Tensiune baterie
Tensiunea de încărcare a bateriei Contor porniri
Turația motorului (2)
Temperatura uleiului de motor (2) Temperatura radiatorului (2)
Nivelul uleiului de motor (2)
Nivelul lichidului de răcire al motorului (2) Presiunea lichidului de răcire al motorului (2) Presiunea turbo (2)
Consumul de combustibil (2) Autonomia rezervorului - ore (5) Cantitatea de combustibil rămasă (5)
Cantitatea de combustibil consumată (5)

MĂSURĂTORI ALTERNATOR

Tensiunea generatorului I1, I2, I3
Tensiunea generatorului I1-n, I2-n, I3-n
Frecvența generatorului
Curent generator I1, I2, I3 Putere aparentă generator kva Putere activă generator kw Putere reactivă generator kvar Putere acumulată generator kwh Factor de putere cosfi

MĂSURĂTORI REȚEA

Tensiunea rețelei I1, I2, I3
Tensiunea rețelei I1-n, I2-n, I3-n
Frecvența rețelei

PORȚI DE COMUNICARE

Port Can-bus
Port Rs485 cu comunicație mod-bus rtu Port Rs232 pentru conectarea afișajului
Port USB pentru salvarea parametrilor și actualizarea firmware-ului

ECHIPAMENT

Logică microprocesor
Afișaj retroiluminat
Programabil de pe afișaj Jurnal de 16 evenimente
Mai multe limbi de afișare
Buton de oprire
Buton de pornire
Buton de testare
Buton de resetare alarmă Buton de dezactivare alarmă
Buton de activare a pompei de transfer combustibil Buton de activare bujie incandescente

PREALARME/ ALARME

Alarmă comună
Rezervă de combustibil (pre-alarmă) Nivel scăzut de combustibil (alarmă)
Debordare rezervor
Defecțiune alternator de încărcare (dinamo) Presiune ulei scăzută (pre-alarmă) (1) Presiune ulei scăzută (alarmă)
Senzor de ulei defect (alarmă)
Temperatură ridicată a lichidului de răcire (pre-alarmă) (1) Temperatură ridicată a lichidului de răcire (alarmă)
Temperatură scăzută a lichidului de răcire (pre-alarmă) Nivel scăzut al apei (1)
Apă în combustibil (1)
Tensiune insuficientă a bateriei Tensiune excesivă a bateriei
Eșecul pornirii Gs
Eșecul opririi Gs
Eșecul Can-bus
Fără comunicare CAN-bus
Supraîncărcare generator fazele I1, I2, I3 Scurtcircuit generator
Supra tensiune generator Sub tensiune generator
Frecvență înaltă generator
Frecvență joasă generator
Viteză excesivă
Putere inversă
Defecțiune la împământare (pre-alarmă) Defecțiune la împământare (alarmă)
Blocare din cauza parolei
Eșec comunicare Can Cerere de întreținere Buton de urgență apăsat Urgență la distanță activă Oprire forțată
Baterie externă defectă
Furt de combustibil
Secvență de fază negativă a generatorului Secvență de fază negativă a rețelei Protecție împotriva furtului de combustibil

VIZUALIZĂRI PE MODULUL DE CONTROL/AFIȘAJ

Pre-alarme
Alarmer
Măsurători motor
Măsurători alternator
Măsurători rețea electrică Data și ora
Mod de funcționare
Starea generatorului
Starea rețelei
Starea contactorului rețelei electrice Starea contactorului generatorului
Starea intrărilor și ieșirilor digitale
Curent de împământare ma (3) Prag curent de împământare ma (3)
Timpul de întârziere al protecției diferențiale (3) Starea bujiilor incandescente

FUNCȚIILE MODULULUI DE CONTROL

Pornire și oprire automată în cazul unei întreruperi a alimentării cu energie electrică (7) Pornire și oprire de la distanță
Pornire și oprire de la distanță cu cheia în poziția oprit
Pornire și oprire manuală
Buton de oprire de urgență pe panoul de comandă Oprire de urgență de la distanță
Blocare de la distanță
Testare de la distanță fără sarcină Testare de la distanță cu sarcină Porniri programate
Comenzi Modbus (pornire, oprire, resetare, testare)

FUNCȚII SPECIALE ALE MODULULUI DE CONTROL (la cerere)

Încărcare automată a unei baterii externe
Sarcină fictivă (4)
Reducerea sarcinii (4)
Gestionarea motorului de pornire redundant
Monitorizarea combustibilului
Test de încărcare a bateriei Gs Mod inactiv
Indicarea numărului de telefon al serviciului Generator cu viteză variabilă
Mod master/slave

Marcă	ELCOS
Model	MC4
Mod de funcționare	AMF - MRS

OPȚIONAL

Izolarea fonică a capotei

Atenuator de zgomot pentru admisia/evacuarea aerului în încăperea Container izolat fonic de diferite dimensiuni

Eșapament

Articulație flexibilă de expansiune pentru evacuare Amortizor de zgomot extern pentru locuințe Țeavă flexibilă de evacuare Filtru antiparticule (FAP) Catalizator de evacuare (CAT)

Alimentare cu combustibil

Racorduri pentru rezervoare de mare capacitate cu supapă cu 3 căi Racorduri pentru rezervoare de mare capacitate Sistem automat de realimentare cu combustibil la bord

Motor

Preîncălzitor motor 230 V super fierbinte Pompă schimb ulei Lichide motor + 50 °C, - 40 °C (ulei și antigel) Regulator electronic de viteză Deconector baterie Sistem automat de realimentare cu ulei Kit de piese de schimb pentru 1000 de ore de funcționare Filtru de aer ciclon Kit baterie de pornire redundantă

Alternator

Avr preconfigurat pentru paralel Termistoare pentru înfășurările statorului - pt100 - în cutia alternatorului (neadministrat) Termistor rulment - pt100 - în cutia alternatorului (neadministrat) Încălzitor anticondens Rulment dublu AVR cu detectare trifazată AVR cu detectare bifazată

Panou și conexiune

Rcd cu curent reglabil și excludibil Comutator de transfer automat (qc) Contor de energie Utf cu terminal arcudi Panou inviolabil ip55

MC4 opțional

Telemonitorizare cu software Panou la distanță Convertor Rs485/usb Convertor Rs485/lan 16 carduri releu (ieșire fără tensiune) Modem GSM - gestionare la distanță prin SMS Radiocontrol Sistem de control la distanță GSM cu aplicație web fără cartelă SIM Sistem de urmărire GPS

PRP

Motoarele cu această putere nominală oferă ore nelimitate de utilizare într-o aplicație cu sarcină variabilă. Factorul mediu de încărcare nu trebuie să depășească 70% din puterea nominală maximă a motorului, cu un număr maxim de 500 de ore de funcționare la 100% din puterea nominală maximă. Este disponibilă o capacitate de suprasarcină de 10%, însă aceasta este limitată la o perioadă de 1 din 12 ore.

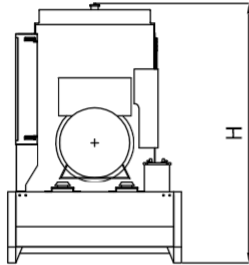
LTP

Puterea de funcționare limitată în timp este definită ca puterea maximă disponibilă, în condițiile de funcționare convenite, pe care grupul electrogen este capabil să o furnizeze până la 500 de ore de funcționare pe an, cu intervale de întreținere. Supraincercarea nu este permisă.

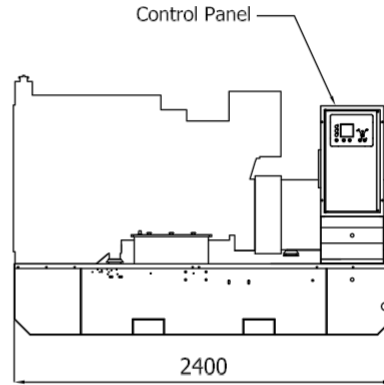
Sheet: GE.105.130.PROV.BF	OPEN FRAME	Exhaust side:	Type: STANDARD	Rev: 01	Last Update: Feb 02, 2014	Page 1/2
---------------------------	------------	---------------	----------------	---------	---------------------------	----------

OVERALL DIMENSIONS [mm]

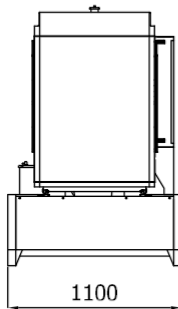
REAR VIEW



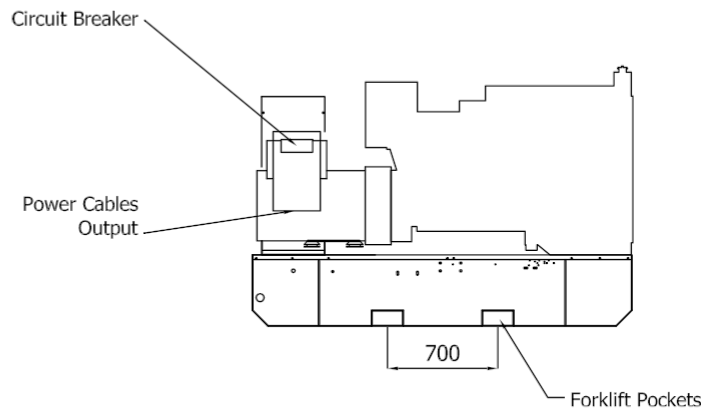
LEFT SIDE VIEW



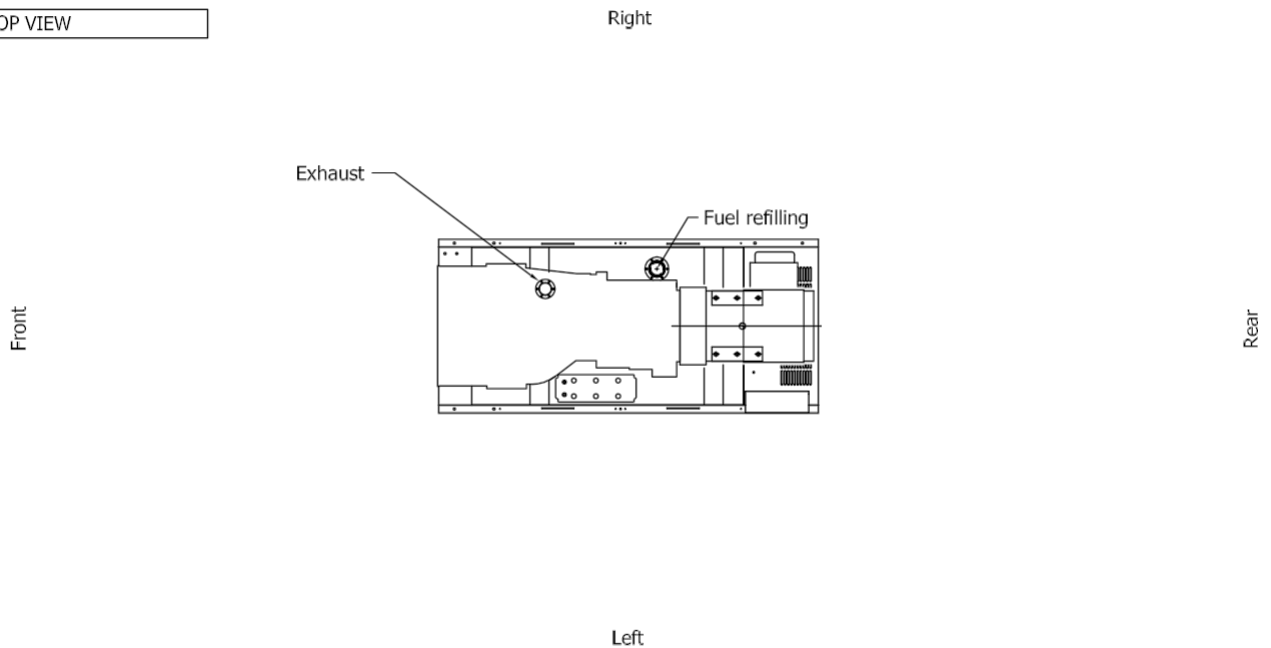
FRONT VIEW



RIGHT SIDE VIEW



TOP VIEW



IMPORTANT:

- 1) Form and dimension refer to the generating set on catalogue
- 2) Form and dimension are subject to change in order to update or improve the products
- 3) This document can not be copied or transmitted without ELCOS S.r.l. approval

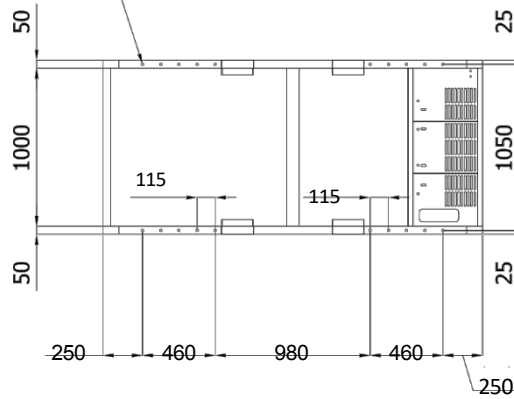
Fișă: GE.105.130.PROV.BF OPEN FRANE evacuare:	Partea de	Tip: 2014	STANDARD	Rev: 01	Ultima actualizare: 02 februarie	Pagina 2/2
--	-----------	--------------	----------	---------	----------------------------------	------------

VEDERE DE SUS

Stânga

Față

Găuri de fixare 015



Spate

Dreapta

DIMENSIUNI CU UȘILE DESCHISE [ee]

Dreapta

Față

Spate

Stânga

VENTILAREA CAMEREI

Suprafața ferestrelor din camera grupului electrogen trebuie să fie (recomandat):

Aspirație: la cerere

Expulsare: la cerere

ATENȚIE: pentru o ventilație corectă, aerul expulzat și gazele de eșapament trebuie transportate în aer liber

- IMPORTANT:**
- 1) Forma și dimensiunile se referă la grupul electrogen din catalog
 - 2) Forma și dimensiunile pot fi modificate în scopul actualizării sau îmbunătățirii produselor
 - 3) Acest document nu poate fi copiat sau transmis fără aprobarea ELCOS S.r.l.