

CONSUMAT UPS



MONOFASIC
UPS
PÂNĂ LA 3000 VA

SPECIALISTUL GLOBAL
ÎN INFRASTRUCTURA ELECTRICĂ ȘI DIGITALĂ A CLĂDIRILOR

 **legrand**[®]

KEOR Multiplug

Prize multiple UPS
de la 600 și 800 VA



Keor Multiplug

Monofazat VI



3 100 83

Pornire automată: atunci când nu există alimentare de la rețea sau aceasta este de calitate slabă, UPS-ul continuă să funcționeze utilizând o baterie și se oprește dacă timpul de întrerupere a rețelei depășește timpul de rezervă.

Caracteristici tehnice

- Siguranță înlocuibilă pentru protecție fină în caz de scurtcircuite
- Indicatori LED
- AVR intern (regulator automat de tensiune)
- Încărcător USB
- Prizele de ieșire disponibile sunt de tip german sau francez

Pachet	Nr. cat.		UPS cu prize multiple			
			4 prize de rezervă cu protecție împotriva supratensiunilor			
			2 prize cu protecție împotriva supratensiunilor			
	Standard francez	Standard german	Putere nominală (VA)	Putere activă (W)	Timp de rezervă ¹⁾ (min)	Număr de prize
1	3 100 83	3 100 81	600	360	până la 15	4+2
1	3 100 84	3 100 82	800	480	până la 15	4+2

NOTĂ: Timpul de rezervă indicați în minute sunt estimativi și pot varia în funcție de caracteristicile sarcinii, condițiile de funcționare și mediul înconjurător.

Keor Multiplug

Monofazat VI

Caracteristici

Caracteristici generale	3 100 83 3 100 81	3 100 84 3 100 82
Putere nominală (VA)	600	800
Putere activă (W)	360	480
Tehnologie	Line Interactive VI	
Formă de undă	Undă sinusoidală simulată	

Caracteristici de intrare	
Tensiune de intrare	230 V
Frecvența de intrare	50-60 Hz +/- 5Hz
Intervalul tensiunii de intrare	170 V-290 V

Caracteristici de ieșire	
Tensiune de ieșire	230 V ± 10
Frecvența de ieșire (nominală)	50/60 Hz +/- 1 Hz
Încărcător USB/Tensiune	Tip A mamă/5 V

Caracteristici mecanice	
Dimensiuni L x l x A (mm)	190 x 89,5 x 296
Greutate netă (kg)	5 5,5

Condiții ambientale	
Temperatura ambiantă de funcționare (°C)	0 până la 40 °C
Umiditate relativă (%)	< 95% fără condens
Zgomot la 1 m (dBA)	< 40

Certificări	
Produs de referință standarde	EN 62040-1, EN 62040-2

UPS pentru locuințe (digitale), magazine, hoteluri.

Aceasta este soluția perfectă pentru a asigura o alimentare cu energie sigură și de înaltă calitate pentru modem, router, Smart TV, sisteme de divertisment la domiciliu, POS, bancomat. Este echipat cu un încărcător USB pentru reîncărcarea smartphone-ului sau tabletei.



KEOR SP

UPS pentru birouri
și aplicații IT
de la 600 până la 2000 VA



Bara LED inovatoare vă permite să înțelegeți cu ușurință dacă totul este în regulă.

Designul Legrand vă permite să instalați Keor SP oriunde. AVR-ul integrat garantează o alimentare stabilă cu energie a echipamentelor IT, pentru a obține cele mai bune performanțe. Protecție completă: descărcare, suprasarcină, scurtcircuit, protecție termică.



Keor SP Monofazat VI



3 101 83

3 101 92

Caracteristici tehnice

- Bară LED cu 3 culori
- Buton de mut
- AVR intern (regulator automat de tensiune)
- Port USB
- Prizele de ieșire disponibile sunt de tip IEC, german sau francez

Pachet	Nr. cat.	Priză internațională UPS				Număr de prize	Porturi de comunicare
		Putere nominală VA	Putere activă W	Timp de rezervă (min)	IEC		
1	3 101 80	600	360	până la 15	4	USB HID	USB HID
1	3 101 83	800	480	până la 15	4	USB HID + RS232	
1	3 101 86	1000	600	până la 10	6		
1	3 101 89	1500	900	până la 10	6		
1	3 101 92	2000	1200	până la 10	6		

Pachet	Nr. cat.	UPS cu priză germană IEC+				Număr de prize IEC+GER	Porturi de comunicare
		Putere nominală VA	Putere activă W	Timp de rezervă (min)	IEC		
1	3 101 81	600	360	până la 15	1+1	USB HID	USB HID
1	3 101 84	800	480	până la 15	1+1	USB HID + RS232	
1	3 101 87	1000	600	până la 10	2+2		
1	3 101 90	1500	900	până la 10	2+2		
1	3 101 93	2000	1200	până la 10	2+2		

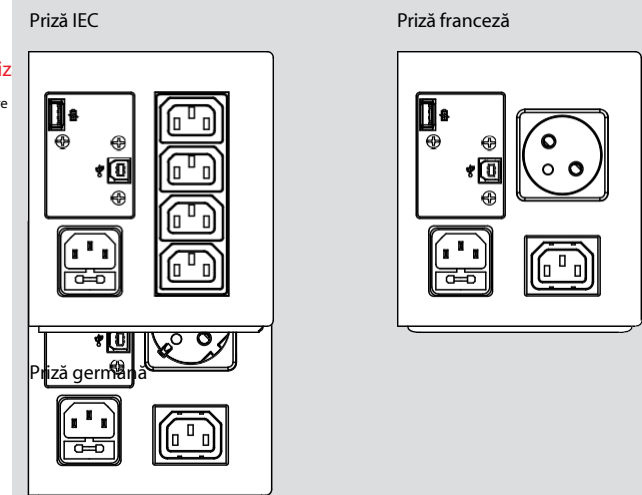
Pachet	Nr. cat.	UPS cu priză IEC+ franceză				Număr de prize IEC+FR	Porturi de comunicare
		Putere nominală VA	Putere activă W	Timp de rezervă (min)	IEC		
1	3 101 82	600	360	până la 15	1+1	USB HID	USB HID
1	3 101 85	800	480	până la 15	1+1	USB HID + RS232	
1	3 101 88	1000	600	până la 10	2+2		
1	3 101 91	1500	900	până la 10	2+2		
1	3 101 79	600	360	până la 15	4	USB HID	USB HID
1	3 101 95	800	480	până la 15	4	USB HID + RS232	
1	3 109 64	1000	600	până la 10	6		
1	3 110 48	1500	900	până la 10	6		
1	3 110 49	2000	1200	până la 10	6		

NOTĂ: Timpii de rezervă indicați în minute sunt estimativi și pot varia în funcție de caracteristicile sarcinii, condițiile de funcționare și mediul înconjurător.

Keor SP Monofazat VI

Caracteristici

Caracteristici generale	3 101 80	3 101 83	3 101 86	3 101 89	3 101 92
Putere nominală (VA)	600	800	1000	1500	2000
Putere activă (W)	360	480	600	900	1200
Tehnologie	VI interactivă				
Formă de undă	Undă sinusoidală simulată				
Caracteristici de intrare					
Tensiune de intrare	230 V ± 10				
Frecvență de intrare	50-60 Hz +/- 5Hz				
Intervalul tensiunii de intrare	170 V-290 V				
Caracteristici de ieșire					
Tensiune de ieșire	230 V ± 10%				
Frecvența de ieșire (nominală)	50/60 Hz +/- 1Hz				
Încărcător USB/Tensiune	-	Tip A femelă / 5 V			
Comunicare și gestionare					
Ecran și semnalizare	Două butoane și bară LED pentru controlul în timp real al stării UPS-ului				
Telecomandă	Disponibil				
Caracteristici mecanice					
Dimensiuni L x l x A (mm)	120 x 138 x 330		148 x 173 x 380		
Greutate netă (kg)	5	5,5	9	10,5	11,8
Condiții ambientale					
Temperatura ambiantă de funcționare (°C)	0 până la 40 °C				
Umiditate relativă (%)	< 95% fără condens				
Zgomot la 1 m (dBA)	< 40				
Certificări					
Produs de referință standard	EN 62040-1, EN 62040-2				



NIKY S

UPS monofazat VI-SS de la 1 până la 3 kVA



NIKY S Monofazat VI-SS



3 100 06

- Caracteristici tehnice
- Ieșire sinusoidală
 - Control prin microprocesor
 - Protecție telefonică MODEM/LAN
 - Interfață RS232 sau USB
 - Funcție de pornire la rece
 - Protecție împotriva vârfurilor de tensiune
 - Autodiagnosticare integrată
 - Gestionare inteligentă a bateriei
 - Protecție împotriva suprasarcinii și scurtcircuitelor
 - Reglare excelentă a tensiunii

Pachet	Nr. cat.	UPS cu priză IEC				Porturi de comunicare
		Putere nominală VA	Putere activă W	Timp de rezervă (min)	Număr de prize IEC	
1	3 100 06	1000	600	5	6	USB-RS232
1	3 100 20	1500	900	5	6	USB-RS232
1	3 100 07	2000	1200	5	6	USB-RS232
1	3 100 08	3000	1800	5	6	USB-RS232

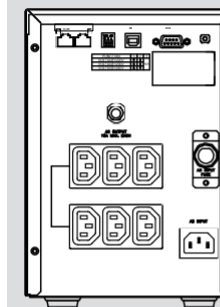
NOTĂ: Timpii de rezervă indicați în minute sunt estimativi și pot varia în funcție de caracteristicile sarcinii, condițiile de funcționare și mediul de utilizare.

NIKY S UPS monofazat VI-SS

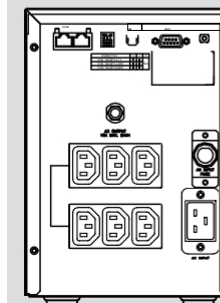
Caracteristici

Caracteristici generale	3 100 06	3 100 20	3 100 07	3 100 08
Putere nominală (VA)	1000	1500	2000	3000
Putere activă (W)	600	900	1200	1800
Tehnologie	Linie interactivă VI-SS			
Formă de undă	Sinusoidală			
Caracteristici de intrare				
Tensiune de intrare	230 V ± 10			
Frecvență de intrare	50-60 Hz +/- 3Hz			
Intervalul tensiunii de intrare	160 V-290 V			
Caracteristici de ieșire				
Tensiune de ieșire	230 V ± 10			
Frecvență de ieșire (nominală)	50/60 Hz +/- 0,2%			
THD a tensiunii de ieșire	< 3% cu sarcină liniară			
Comunicare și gestionare				
Ecran și semnalizare	Afișaj LCD cu trei butoane și trei LED-uri pentru control în timp real al stării UPS-ului			
Protecție telefonică	RJ 11/RJ 45			
Telecomandă	Disponibil			
Caracteristici mecanice				
Dimensiuni l x L x A (mm)	247x173x369		247x173x465	
Greutate netă (kg)	13	15	22	24
Condiții ambientale				
Temperatura ambiantă de funcționare (°C)	0 până la 40 °C			
Umiditate relativă (%)	0 până la 95% fără condens			
Zgomot la 1 m (dBA)	< 40			
Certificări				
Produs de referință standarde	EN 62040-1, EN 62040-2, EN 62040-3			

1000-1500-2000 VA



3000 VA





**Sediul central mondial și
departamentul internațional**
87045 Limoges Cedex - Franța
☒ : + 33 (0) 5 55 06 87 87
Fax: + 33 (0) 5 55 06 74 55

În conformitate cu politica sa de îmbunătățire continuă, compania își rezervă dreptul de a modifica specificațiile și designul fără notificare prealabilă. Toate ilustrațiile, descrierile, dimensiunile și greutatețile din acest catalog sunt oferite doar cu titlu orientativ.